

2. DOKUMENTY FORMALNE

2cū.nv.1



Polska Spółka Gazownictwa sp. z o.o.
Oddział w Warszawie
ul. Równoległa 4a, 02-235 Warszawa
tel. 22 667 39 00, faks 22 667 37 46

Zakład w Mińsku Mazowieckim
ul. Szczecińska 4, 05-300 Mińsk Mazowiecki
tel. 25 756 48 40, faks 25 756 48 41
sekretariat.owzm@warszawa.psgaz.pl

KOMENDA STOLECZNA POLICJI
UL. NOWOLIPIE 2
00-150 WARSZAWA
NIP: 525-19-30-070, REGON:
012126482

Mińsk Mazowiecki, 26.03.2015

Nasz znak: MTRR/W/6745/WP/1/2015

WARUNKI PRZYŁĄCZENIA DO SIECI GAZOWEJ

**Przewidywany pobór gazu ziemnego wysokometanowego w ilości nie większej niż 10 m³/h/
gazu ziemnego zaazotowanego w ilości nie większej niż 25 m³/h.**

W odpowiedzi na wniosek z dnia 26.03.2015 w oparciu o Rozporządzenie Ministra Gospodarki z dnia 2 lipca 2010 r. w sprawie szczegółowych warunków funkcjonowania systemu gazowego Dz. U. z 22 lipca 2010 r. Nr 133 poz. 891, wydaje się następujące Warunki przyłączenia do sieci gazowej:

- Rodzaj paliwa wg PN-C-04750:2011: gaz z rodziny gazy ziemne: **ziemny wysokometanowy E**,
- Miejsce przyłączenia instalacji podmiotu (Punkt wyjścia z systemu gazowego): budynek użyteczności publicznej -Komisariat Policji - szt.1,
adres: Stanisławów, ul. Rynek 32A, dz. 2416/8, gm. Stanisławów.
- Cel wykorzystania paliwa gazowego:
przygotowanie ciepłej wody, ogrzewanie pomieszczeń,
- Rodzaj i ilość urządzeń gazowych, które będą podłączone do instalacji gazowej:

Urządzenie	Moc urządzenia [kW]	Liczba urządzeń [szt.]	Moc urządzeń [kW]
kocioł gazowy dwufunkcyjny	40	1	40,00
		Łączna moc [kW]	40,00

- Dostawa i odbiór paliwa gazowego:

L.p.	Moc przyłączeniowa [m ³ /h]	Roczny odbiór paliwa gazowego [m ³ /rok]	Roczny odbiór paliwa gazowego [kWh/rok]	Lokalizacja
1	4,0	7300,0	66000,0	

- Miejsce włączenia do czynnej sieci gazowej:

L.p.	Rodzaj obiektu	Ciśnienie bazowe	Materiał-rodzaj, typ, typoszereg	Średnica [mm]	Lokalizacja
1	gazociąg	średnie	PE	110	Stanisławów ul. Rynek

- Ciśnienie paliwa gazowego:

- 7.1. w sieci dystrybucyjnej: minimalne: 10 [kPa],maksymalne: 500 [kPa]
- 7.2. w punkcie dostarczania i odbioru: minimalne: 1,6 [kPa],maksymalne: 2,5 [kPa]

- Zakres i parametry techniczne budowy gazociągu lub rozbudowy sieci gazowej w związku z przyłączeniem: brak

- Zakres i parametry techniczne budowy przyłącza (odcinka od gazociągu zasilającego do kurka głównego) służącego do przyłączenia instalacji gazowej znajdującej się w obiekcie Klienta:

L.p.	Ciśnienie	Materiał-rodzaj, typ, typoszereg	Średnica [mm]	Długość ok. [m]	Moc przyłączeniowa [m ³ /h]	Uwagi
1	średnie	PE	25	15	4,0	

- Wymagania dotyczące kontroli dostawy i odbioru paliwa gazowego:

- 10.1. Miejsce dostawy i odbioru: kurek główny

10.2. Miejsce usytuowania gazomierza: w szafce gazowej na zewnątrz obiektu

10.3. Charakterystyka układu pomiarowego:

L.p.	Typ gazomierza	Typ rejestratora impulsów	Rozstaw króćców [mm]	Ilość [szt.] gazomierz/rejestrator	Ciśnienie pomiaru	Lokalizacja	Status urządzenia/Uwagi
1	miechowy -G4	NIE	130	1/-	niskie	w szafce gazowej na zewnątrz obiektu	projektowany

10.4. Wymagania dotyczące redukcji:

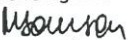
L.p.	Typ reduktora	Ilość [szt.]	Lokalizacja	Status urządzenia/Uwagi
1	do 10 m ³ /h	1	punkt gazowy redukcyjno - pomiarowy	projektowany

11. Miejsce rozgraniczenia sieci gazowej PSG sp. z o.o. i instalacji odbiorcy przyłączonego stanowi: kurek główny zlokalizowany w szafce gazowej na zewnątrz obiektu.
12. Przyłącze, podziemne odcinki instalacji powinny być zaprojektowane i wykonane, w trybie określonym prawem budowlanym, zgodnie z Rozporządzeniem Ministra Gospodarki z dnia 26 kwietnia 2013 r. w sprawie warunków technicznych, jakim powinny odpowiadać sieci gazowe i ich usytuowanie (Dz. U. z 2013 r. poz. 640), w oparciu o dokumentację techniczną oraz dokumenty wymagane prawem budowlanym.
13. Instalacja gazowa powinna być zaprojektowana i wykonana w trybie określonym Prawem budowlanym, zgodnie z wymogami Rozporządzenia Ministra Infrastruktury z dnia 12 kwietnia 2002 r. w sprawie warunków technicznych, jakim powinny odpowiadać budynki i ich usytuowanie (Dz. U. z 2002 r. Nr 75 poz. 690) z późn. zmianami w oparciu o dokumentację techniczną, na którą uzyskano prawomocne pozwolenie na budowę. Zgodnie z powyższymi przepisami zabrania się stosowania w jednym budynku gazu płynnego i gazu z sieci gazowej.
14. Zaprojektowanie i wykonanie instalacji gazowej leży po stronie Klienta.
15. Dokumentację projektową należy uzgodnić we właściwym terytorialnie Polska Spółka Gazownictwa sp. z o.o., w zakresie rozwiązań technicznych budowy przyłącza oraz redukcji i pomiaru paliwa gazowego.
16. Opłata za przyłączenie jest ustalana i pobierana w wysokości wynikającej z Taryfy obowiązującej w dniu zawarcia Umowy o przyłączenie.
17. Opłata za przyłączenie określona zostanie w Umowie o przyłączenie, stanowiącej podstawę do rozpoczęcia przez PSG sp. z o.o. Oddział w Warszawie prac projektowych i budowlanych.
18. Szacunkowa wysokość opłaty za przyłączenie wynosi 1 932,00 zł netto plus podatek VAT, to jest łącznie 2 376,36 zł.
19. Zakres przyłączenia obejmuje wykonanie dokumentacji projektowej sieci gazowej i uzyskanie dokumentu określonego Prawem budowlanym, wykonanie przyłączenia, nadzór nad jego realizacją oraz włączenie do czynnej sieci gazowej oraz montaż gazomierza wraz z instalacją reduktora ciśnienia.
20. Przyłączane do sieci urządzenia i instalacje muszą spełniać wymagania techniczne i eksploatacyjne zapewniające:
 - 20.1. bezpieczeństwo funkcjonowania systemu gazowego,
 - 20.2. zabezpieczenie systemu gazowego przed uszkodzeniami spowodowanymi niewłaściwą pracą przyłączonych urządzeń,
 - 20.3. zabezpieczenie przyłączonych urządzeń, instalacji przed uszkodzeniami w przypadku awarii lub wprowadzenia ograniczeń w poborze lub dostarczaniu paliw gazowych.
21. Realizacja przyłączenia do sieci gazowej może nastąpić po zawarciu Umowy o przyłączenie na pisemny wniosek Klienta i uzyskaniu przez PSG sp. z o.o. Oddział w Warszawie zgód właścicieli działek, przez które przebiegać będzie gazociąg/przyłącze, będących we władaniu osób trzecich. Planowany termin realizacji przyłączenia 6 miesięcy od daty zawarcia umowy o przyłączenie.
22. W przypadku zmiany parametrów odbioru paliwa gazowego należy ponownie wystąpić z Wnioskiem o określenie nowych Warunków przyłączenia do sieci gazowej.
23. Warunki przyłączenia są ważne przez okres 24 miesięcy od dnia ich wydania, to jest do dnia **26.03.2017**.
24. Warunki przyłączenia sporządzono w dwóch egzemplarzach, w tym jeden dla Klienta.
25. Klauzule:
 - 25.1. W realizacji przyłączenia (w tym w opracowaniach projektowych) należy stosować rozwiązania techniczne i technologiczne przewidziane wewnętrznymi opracowaniami PSG sp. z o.o. Oddział w Warszawie, których odpowiednie części tematyczne będą udostępnione projektantowi/ wykonawcy na jego zgłoszenie, wyrażone w formie pisemnej, lub elektronicznej.
 - 25.2. Projekt instalacji gazowej nie podlega uzgodnieniu w PSG sp. z o.o.
 - 25.3. Niniejsze Warunki przyłączenia do sieci gazowej stanowią oświadczenie o zapewnieniu dostarczania paliwa gazowego w rozumieniu art. 34 ust. 3 pkt. 3 lit. a) Ustawy Prawo budowlane oraz art. 7 ust. 14 Ustawy Prawo energetyczne, jednak nie są zobowiązaniem do sprzedaży paliwa gazowego.

- 25.4. PSG sp. z o.o. nie ponosi odpowiedzialności za działanie Klienta związane z przyłączeniem, podjęte przed zawarciem Umowy o przyłączenie.
- 25.5. Jeżeli Klient, w ciągu 30 dni od dnia otrzymania Warunków przyłączenia nie wystąpi do PSG sp. z o.o. z wnioskiem o zawarcie Umowy o przyłączenie, a zostały określone Warunki przyłączenia do sieci dystrybucyjnej, dla realizacji których niezbędne byłoby wykorzystanie tej samej przepustowości technicznej systemu dystrybucyjnego lub zostały określone Warunki przyłączenia do sieci dystrybucyjnej, które dotyczą obszaru pokrywającego się terytorialnie w całości lub części, PSG sp. z o.o. zawiera Umowy o przyłączenie do sieci z uwzględnieniem kolejności wpływu kompletnych Wniosków o zawarcie Umowy o przyłączenie, w miarę istniejących warunków technicznych w szczególności wolnych przepustowości technicznych systemu dystrybucyjnego.
- 25.6. Zawarcie Umowy o przyłączenie podtrzymuje ważność Warunków przyłączenia.
- 25.7. Wzór Umowy o przyłączenie udostępniany jest na stronie internetowej PSG sp. z o.o. - www.psgaz.pl.
- 25.8. Inne istotne dla realizacji przedmiotowego przyłączenia informacje: W celu przyłączenia do sieci gazowej obiektu, o którym mowa w pkt. 2 Warunków przyłączenia, Przedsiębiorstwo gazownicze realizuje projekt pod nazwą **Gazyfikacja m. Stanisławów wraz z poprawą zasilenia w gaz Mińska Mazowieckiego**. Celem projektu jest budowa sieci gazowej stanowiącej drugostronne zasilenie obszaru Mińska Mazowieckiego, co pozwoli na poprawę parametrów zasilania ww. obszaru w paliwo gazowe. Inwestycja ta realizowana jest w oparciu o warunki techniczne dla: Stacji gazowych w m. Rojków, zgodnie z Warunkami technicznymi znak MTMS/S/11/2011. Stacji gazowych w m. Stanisławów, zgodnie z Warunkami technicznymi znak MTMS/S/8/2011. Stacji gazowych w m. Królewiec, zgodnie z Warunkami technicznymi znak MTMS/S/9/2011. Gazociągu podwyższonego średniego ciśnienia relacji Rojków - Królewiec, zgodnie z Warunkami technicznymi znak MTMS/G/21/2012. Gazociągów średniego ciśnienia po terenie m. Stanisławów, zgodnie z Warunkami technicznymi znak MTMS/G/4/2011. Gazociągu średniego ciśnienia relacji Królewiec - Mińsk Mazowiecki, zgodnie z Warunkami technicznymi znak MTMS/G/20/2012. Planowany termin realizacji powyższej inwestycji to II połowa 2015 r. Ogólna informacja o ww. projekcie oraz treść ww. wydanych warunków technicznych, dostępna jest na stronie internetowej www.psgaz.pl. W przypadku zmiany treści ww. warunków, nowa ich treść będzie aktualizowana na stronie internetowej.

PRZEDSIĘBIORSTWO GAZOWNICZE

p.o. KIEROWNIK
Dział Obsługi Klienta


Małgorzata Samson

Opracował: JOANNA ZALEWSKA

Dodatkowe informacje można uzyskać pod numerem telefonu: 25 756 48 66
joanna.zalewska@warszawa.psgaz.pl

Data odbioru lub wysłania do Klienta:

Potwierdzam odbiór niniejszych Warunków przyłączenia do sieci gazowej

.....
(miejsowość, data i czytelny podpis Klienta)

- Otrzymują:
1. Klient,
2. a/a

Polska Spółka Gazownictwa sp. z o.o.
Oddział w Warszawie
ul. Równoległa 4a, 02-235 Warszawa
Obsługę prowadzi:
Zakład w Mińsku Mazowieckim
ul. Szczecińska 4, 05-300 Mińsk Mazowiecki

Umowa nr 3/HIB-4/15

**UMOWA O PRZYŁĄCZENIE
DO SIECI GAZOWEJ**
Nr MTRR/UP/16942/2015
Nr dokumentu w jednostce:
U/2015/2999

zawarta w dniu 27.04.2015, pomiędzy:

Polską Spółką Gazownictwa Spółka z o.o. z siedzibą w Warszawie Oddział w Warszawie, wpisaną do rejestru przedsiębiorców Krajowego Rejestru Sądowego pod numerem KRS 0000374001 przez Sąd Rejonowy dla M. St. Warszawy w Warszawie, XII Wydział Gospodarczy Krajowego Rejestru Sądowego, NIP: 525 24 96 411, REGON: 142739519, kapitał zakładowy: 10 454 206 550 zł, w całości opłacony, reprezentowaną przez:

1	Dariusz Rogowski	- Z-ca Dyrektora
2	Małgorzata Samson	- p.o. Kierownik Działu Obsługi Klienta

zwaną dalej PSG lub Stroną,

a

KOMENDA STOŁECZNA POLICJI WARSZAWA, UL. NOWOLIPIE 2, 00-150 WARSZAWA NIP: 525-19-30-070, REGON: 012126482.	reprezentowaną przez: DARIUSZA KOMORNICKIEGO - NACZELNIKA WYDZIAŁU ADMINISTRACYJNO-GOSPODARCZEGO KSP
---	--

zwanym dalej Podmiotem lub Stroną,
o następującej treści:

§ 1.

PRZEDMIOT UMOWY

1. Przedmiotem niniejszej umowy (zwanej dalej Umową) jest przyłączenie do sieci gazowej PSG instalacji gazowej Podmiotu znajdującej się w: budynek użyteczności publicznej -Komisariat Policji zlokalizowanym na dz. nr 2416/8 przy: Rynek 32A w miejscowości Stanisławów. Podmiot oświadcza, że:
 - a) posiada tytuł prawny do korzystania z obiektu, o którym mowa w zdaniu poprzednim, w postaci: trwałego zarządu;
 - b) Umowa zawierana jest w ramach prowadzonej przez Podmiot działalności gospodarczej.
2. W zakresie nieuregulowanym w Umowie zastosowanie znajdują postanowienia Ogólnych Warunków Umów o Przyłączenie (zwanych dalej OWUP), stanowiących Załącznik nr 1 do Umowy jako integralna część Umowy. W przypadku jakichkolwiek rozbieżności pomiędzy postanowieniami Umowy a postanowieniami OWUP, pierwszeństwo będą miały postanowienia Umowy. Z wyjątkiem zwrotów lub skrótów zdefiniowanych odrębnie w Umowie, wszelkie zwroty pisane w Umowie z dużej litery oraz skróty używane w Umowie mają takie samo znaczenie jak zwroty lub skróty zdefiniowane w OWUP.
3. Przyłączenie zostanie wykonane zgodnie z Warunkami przyłączenia do sieci gazowej nr MTRR/W/6745/WP/1/2015 z dnia 26.03.2015 (zwanymi dalej Warunkami przyłączenia), w terminie określonym w § 2 ust. 1 Umowy, pod warunkiem spełnienia przez Podmiot jego zobowiązań wzajemnych niezbędnych do wykonania przyłączenia instalacji gazowej Podmiotu do sieci gazowej PSG, określonych w § III OWUP, oraz z zastrzeżeniem postanowień § IV ust. 2 OWUP i postanowień § 2 ust. 1 Umowy.
4. Zakres prac niezbędnych do realizacji przedmiotu Umowy obejmuje w szczególności:
 - a) wykonanie dokumentacji projektowej wraz z dokonaniem niezbędnych zgłoszeń lub uzyskaniem niezbędnych uzgodnień, decyzji administracyjnych lub zezwoleń, jeżeli obowiązek ich dokonania lub uzyskania wynika z obowiązujących przepisów prawa;
 - b) budowę przyłącza o parametrach określonych w Warunkach przyłączenia (wskazanych w ust. 5 poniżej), oraz włączenie wybudowanego przyłącza do czynnej sieci gazowej;
 - c) napełnienie instalacji gazowej Podmiotu paliwem gazowym z sieci gazowej, pod warunkiem wykonania przez Podmiot tej instalacji oraz jej technicznego odbioru oraz zawarcia przez Podmiot umowy kompleksowej lub umowy sprzedaży i umowy dystrybucji zgodnie z postanowieniami § 2 ust. 5 Umowy.
5. Przyłączenie obejmuje budowę przyłącza o parametrach:

pot
miej
niech
miej

Lp.	Ciśnienie	Materiał	Średnica [mm]	Długość ok. [m]	Lokalizacja
1	średnie	PE	25	15	

6. Zmiana zakresu rzeczowego przyłączenia, wskazanego w ust. 5 powyżej, wynikająca z przyczyn niezależnych od PSG lub Podmiotu, nie stanowi zmiany Umowy, o której mowa w § 6 ust. 5 Umowy, a także nie uprawnia Podmiotu do odstąpienia od Umowy.

§ 2.

POSTANOWIENIA SZCZEGÓLWE

- Przyłączenie zostanie zrealizowane przez PSG lub przez podmiot działający na zlecenie PSG w terminie do 6 miesięcy, licznym od daty zawarcia Umowy, z zastrzeżeniem postanowień § IV ust. 2 OWUP, przy czym wskazany powyżej termin na wykonanie przyłączenia może ulec zmianie w przypadku:
 - utrudnień w realizacji przyłączenia spowodowanych niezależnymi od Stron niekorzystnymi warunkami atmosferycznymi uniemożliwiającymi prowadzenie robót budowlano-montażowych.
- Harmonogram przyłączenia obejmuje:
 - wykonanie przez PSG dokumentacji projektowej wraz z uzyskaniem zgód na wejście na teren oraz dokumentu określonego Prawem budowlanym w terminie do: 4 miesięcy, licznym od daty zawarcia Umowy;
 - budowę przyłącza przez PSG w terminie do: 6 miesięcy, licznym od daty zawarcia Umowy;
 - budowę instalacji gazowej przez Podmiot w terminie do: 6 miesięcy, licznym od daty zawarcia Umowy.
- Zmiana terminu określonego w ust. 2 lit. a) powyżej, która nie skutkuje zmianą terminu wykonania przyłączenia, nie uprawnia Podmiotu do odstąpienia od Umowy, ani nie wyłącza pozostałych obowiązków Podmiotu wynikających z Umowy.
- Ilości paliw gazowych przewidzianych do odbioru przez Podmiot:
 - moc przyłączeniowa: 4 m³/h,
 - roczny odbiór: 7300 m³/rok lub 66000 kWh/rok.
- Podmiot zobowiązuje się do zawarcia umowy sprzedaży lub umowy kompleksowej z wybranym przez Podmiot sprzedawcą i do rozpoczęcia poboru paliwa gazowego, zgodnie z parametrami wskazanymi w ust. 4 powyżej, w terminie do 90 (dziewięćdziesięciu) dni od dnia wykonania przyłączenia, z zastrzeżeniem § IV ust. 2 OWUP.
- Szczegółowe wymagania dotyczące lokalizacji układu pomiarowo-rozliczeniowego określone są w Warunkach przyłączenia. Montaż urządzeń stanowiących wyposażenie punktu gazowego o przepustowości do 10 m³/h, w postaci:

L.p.	Typ	Wielkość	Ilość [szt.]	Ciśnienie pomiaru	Uwagi
1	miechowy	G4	1	niskie	projektowany

nastąpi po:

- uiszczeniu przez Podmiot opłaty za przyłączenie, o której mowa w § 4 Umowy; oraz
- zawarcia przez Podmiot, z wybranym przez Podmiot sprzedawcą, umowy kompleksowej lub umowy sprzedaży, o których mowa w ust. 5 powyżej i złożeniu PZD (Pojedynczego Zlecenia Dystrybucji) poprzez wybranego sprzedawcę gazu; oraz
- zgłoszeniu przez Podmiot do PSG gotowości instalacji gazowej do napełnienia paliwem gazowym, zgodnie z § III ust. 4 OWUP.

§ 3.

MIEJSCE ROZGRANICZENIA WŁASNOŚCI SIECI GAZOWEJ, MONTAŻ SZAFKI GAZOWEJ ORAZ WARUNKI UDOSTĘPNIENIA NIERUCHOMOŚCI

- Granicę własności między sieci gazową PSG a instalacją gazową Podmiotu stanowi kurek główny na przyłączy.
- Szafka gazowa przeznaczona na układ pomiarowo-rozliczeniowy lub kurek główny zostanie zakupiona oraz zamontowana przez PSG.
Po podpisaniu protokołu odbioru końcowego, o którym mowa w § 5 ust. 1, Podmiot ponosi odpowiedzialność za szafkę gazową, a w szczególności za jej stan techniczny oraz estetyczny.
- Urządzenia, o których mowa w § 2 ust. 6 Umowy, zamontowane w punkcie gazowym, stanowią własność PSG. Po podpisaniu protokołu odbioru końcowego, Podmiot ponosi odpowiedzialność za zabezpieczenie urządzeń, o których mowa w § 2 ust. 6 Umowy, zamontowanych w punkcie gazowym, przed ich

uszkodzeniem, dewastacją, kradzieżą lub uszkodzeniem nałożonych plomb.

4. Podmiot ziozyi Oświadczenie o wyrażeniu zgody na budowę i eksploatację przyłącza gazowego które stanowi załącznik nr 3 do umowy.

§ 4.

OPŁATA ZA PRZYŁĄCZENIE

1. Koszty realizacji przyłączenia ponoszone/finansowane są przez PSG. Podmiot zobowiązany jest do uiszczenia na rzecz PSG opłaty za przyłączenie, w wysokości ustalonej zgodnie ze stawkami opłat oraz warunkami ich stosowania wynikającymi z Taryfy obowiązującej w dniu zawarcia Umowy. Kalkulacja opłaty za przyłączenie stanowi Załącznik nr 2 do Umowy jako jej integralna część.
2. Z zastrzeżeniem postanowień ust. poniżej, wstępna opłata za przyłączenie obliczona w dniu zawarcia Umowy wynosi 1 932,00 zł (słownie: jeden tysiąc dziewięćset trzydzieści dwa zł złotych) netto, a po powiększeniu o podatek od towarów i usług (VAT) w wysokości wynikającej z obowiązujących przepisów prawa, wynosi łącznie 2 376,36 zł (słownie: dwa tysiące trzysta siedemdziesiąt sześć zł 36/100 złotych) brutto. Ostateczna wysokość opłaty za przyłączenie zostanie ustalona po wykonaniu przyłączenia, na podstawie rzeczywistego zakresu rzeczowego stwierdzonego w protokole odbioru technicznego, co nie będzie stanowić zmiany Umowy w rozumieniu § 6 ust. 5 Umowy.
3. Opłatę za przyłączenie Podmiot wnosi na rachunek bankowy wskazany na fakturach wystawionych przez PSG, w następujących ratach oraz terminach:
 - a) I rata w wysokości (966,00) zł netto (słownie: dziewięćset sześćdziesiąt sześć zł złotych), co stanowi 50 % wstępnej opłaty za przyłączenie, na podstawie faktury proforma VAT wystawionej przez PSG - nie później niż 30 dni od daty zawarcia Umowy;
 - b) II rata w wysokości odpowiadającej różnicy pomiędzy wysokością opłaty za przyłączenie określonej w ust.2, a wysokością I raty wnoszona na podstawie faktury VAT wystawionej w terminie do 7 dni po zrealizowaniu Umowy z terminem płatności 14 dni od daty jej wystawienia.
4. Realizacja umowy o przyłączenie rozpocznie się z dniem uiszczenia przez Podmiot I raty opłaty, o której mowa w ust.3 lit.a.
5. W przypadku zmiany stawki podatku VAT po dniu zawarcia Umowy, wysokość opłaty za przyłączenie ulegnie odpowiedniej zmianie.
6. W przypadku niedotrzymania przez Podmiot terminu na zapłatę opłaty za przyłączenie, PSG uprawniona jest do żądania zapłaty przez Podmiot odsetek ustawowych.

-19.05.15

§ 5.

OKRES OBOWIĄZYWANIA UMOWY ORAZ ODPOWIEDZIALNOŚĆ

1. Z zastrzeżeniem postanowień ust. 2 poniżej, Umowę (w zakresie opisanym w § 1 ust. 1 Umowy) uważa się za wykonaną z chwilą dokonania odbioru końcowego.
2. Po wykonaniu czynności ujętych w § 1 ust 4a) i b) Umowy zgodnie z postanowieniami ust. 1 powyżej, pozostają w mocy:
 - a) zobowiązania Podmiotu do udostępniania PSG nieruchomości, o których mowa w § III ust. 1 OWUP; oraz
 - b) zobowiązanie Podmiotu do uiszczenia opłaty za przyłączenie, o której mowa w § 4 Umowy, oraz
 - c) zobowiązanie Podmiotu do zawarcia umowy kompleksowej lub umowy sprzedaży i umowy dystrybucji i rozpoczęcia odbioru paliwa gazowego zgodnie z postanowieniami § 2 ust. 5 Umowy; oraz
 - d) zobowiązania Stron do zapłaty kar umownych opisanych w ust. 4 oraz w ust. 5 poniżej, oraz
 - e) inne zobowiązania Stron o charakterze ciągłym, wynikające z Umowy lub OWUP.
3. PSG ma prawo rozwiązać Umowę na piśmie ze skutkiem natychmiastowym (bez zachowania okresu wypowiedzenia) w przypadku, gdy z przyczyn niezależnych od niego, realizacja przyłączenia stanie się niemożliwa (pomimo dochowania przez PSG należytej staranności w celu realizacji przyłączenia), a w szczególności w przypadku, gdy uzyskanie zgód, uzgodnień, decyzji lub pozwoleń administracyjnych lub też prawa do dysponowania nieruchomościami, po których przebiegać będzie sieć gazowa, na cele budowlane i eksploatacyjne będzie niemożliwe z przyczyn nie leżących po stronie PSG. W takim przypadku Podmiotowi nie przysługują wobec PSG jakiegokolwiek roszczenia, a w szczególności roszczenia odszkodowawcze, przy czym PSG zwróci Podmiotowi opłatę za przyłączenie w kwocie, w jakiej została już ona zapłacona PSG przez Podmiot przed rozwiązaniem Umowy.
4. W przypadku niedotrzymania przez Stronę odpowiednio terminu rozpoczęcia dostawy paliwa gazowego (w przypadku PSG) lub poboru paliwa gazowego (w przypadku Podmiotu), Strona, która dopuściła się takiego naruszenia zobowiązana będzie do zapłaty na rzecz drugiej Strony kary umownej w wysokości 0,2 % opłaty za przyłączenie, za każdy dzień opóźnienia. Łączna wysokość kary umownej nie może przekroczyć 100 % wysokości nakładów finansowych na realizację przyłączenia.

-14-

5. W przypadku gdy na podstawie Umowy, Stronie przysługuje uprawnienie do żądania od drugiej Strony zapłaty kary umownej, wówczas Stronie przysługuje także uprawnienie do dochodzenia odczkodowania w części przekraczającej karę umowną na zasadach ogólnych przewidzianych w obowiązujących przepisach.
6. Z zastrzeżeniem postanowień ust. 3, 4 i 5 powyżej, żadna ze Stron nie ponosi odpowiedzialności wobec drugiej Strony na podstawie Umowy za utracone korzyści.

§ 6.

POSTANOWIENIA KOŃCOWE

1. Umowę uważa się za zawartą w dniu jej podpisania przez obie Strony.
2. Umowa stanowi podstawę do realizacji prac budowlano-montażowych oraz ich finansowania przez Strony, na zasadach określonych w Umowie i OWUP.
3. Przeniesienie praw i obowiązków z Umowy przez Podmiot wymaga dla swej skuteczności uprzedniej zgody PSG wyrażonej w formie pisemnej pod rygorem nieważności.
4. Wszelką korespondencję dotyczącą Umowy każda ze Stron będzie kierowała na adres drugiej Strony określony w jej wstępie, a w przypadku gdy adres ten ulegnie zmianie po podpisaniu Umowy, Strona zmieniająca adres zobowiązana jest w terminie siedmiu dni od jego zmiany powiadomić drugą stronę na piśmie, pod rygorem uznania, że korespondencja wysłana na dotychczasowy adres została skutecznie doręczona.
5. Wszelkie zmiany Umowy wymagają formy pisemnej pod rygorem nieważności, z zastrzeżeniem § VII OWUP.
6. W sprawach nieuregulowanych w Umowie zastosowanie mają obowiązujące przepisy prawa, w tym przepisy ustawy z dnia 23 kwietnia 1964 r. Kodeks cywilny (jedn. teks Dz. U. z 2014r. poz. 121 ze zm.), a także ustawy z dnia 10 kwietnia 1997 r. – Prawo energetyczne (Dz.U. z 2012 r. poz. 1059 – tekst jedn. ze zm.) oraz aktów wykonawczych do tej ustawy.
7. Wszelkie spory powstałe w związku z zawarciem lub wykonywaniem Umowy Strony poddają pod rozstrzygnięcie sądu powszechnego właściwego miejscowo według siedziby Oddziału PSG wskazanego w komparycji Umowy.
8. Wszelkie załączniki do Umowy stanowią integralną część Umowy. Podmiot oświadcza, że przed zawarciem Umowy otrzymał OWUP i zapoznał się z jego treścią.
9. Umowę sporządzono w dwóch jednobrzmiących egzemplarzach, po jednym dla każdej ze Stron.

PSG

KIEROWNIK
Dział Obsługi Klienta
ZASTĘPCA DYREKTORA
ds. Technicznych
Małgorzata Samson Dariusz Rogowski
.....
27.04.2015
Data złożenia podpisu

PODMIOT

NACZELNIK
Wydziału Administracyjno-Gospodarczego
Komendy Stołecznej Policji
Dariusz KOMORNICKI
.....
Data złożenia podpisu

Nr Klienta: 3938

Opracował(a): JOANNA ZALEWSKA w dniu 27.03.2015

Załączniki:

- 1) Ogólne Warunki Umów o Przyłączenie;
- 2) Kalkulacja opłaty za przyłączenie;
- 3) Wzór oświadczenia o wyrażeniu zgody na budowę i eksploatację przyłącza gazowego

Ogólne Warunki Umów o Przyłączenie (OWUP)

§ I. Informacje ogólne

1. OWUP stanowią integralną część Umowy o przyłączenie zawartej pomiędzy Podmiotem a PSG.
2. OWUP stanowią wzorzec umowy, o którym mowa w art. 384 i nast. ustawy z dnia 23 kwietnia 1964 r. Kodeks Cywilny (jedn. tekst Dz. U. z 2014r. poz. 121 ze zm).
3. O ile Umowa nie stanowi inaczej, poniższe zwroty i wyrażenia użyte w OWUP lub w Umowie o przyłączenie mają następujące znaczenie:
 - 1) **Gazociąg** – rurociąg wraz z wyposażeniem [ulożony na zewnątrz stacji gazowych, obiektów wydobywających, wytwarzających, magazynujących lub użytkujących gaz ziemny], służący do transportu paliw gazowych.
 - 2) **Instalacja gazowa** – układ przewodów za kurkiem głównym prowadzonych na zewnątrz lub wewnątrz budynku, wraz z armaturą, kształtkami i innym wyposażeniem a także urządzeniami do pomiaru zużycia paliw gazowych, urządzeniami gazowymi oraz przewodami spalinowymi lub powietrzno-spalinowymi, jeżeli są one elementem wyposażenia urządzeń gazowych.
 - 3) **Obiekt** – budynek wraz z instalacjami i urządzeniami technicznymi, budowla stanowiąca całość techniczno – użytkową wraz z instalacjami i urządzeniami, lub obiekt małej architektury.
 - 4) **Oплата za przyłączenie** – opłata wnoszona przez Podmiot za przyłączenie wykonane na podstawie Umowy.
 - 5) **OWUP** – niniejsze Ogólne Warunki Umów o Przyłączenie;
 - 6) **Podmiot** – osoba fizyczna, osoba prawna, lub jednostka organizacyjna nieposiadająca osobowości prawnej, będąca drugą Stroną Umowy o przyłączenie z PSG.
 - 7) **Przyłącze** – odcinek gazociągu od gazociągu zasilającego do armatury odcinającej [kurka głównego] służący do przyłączenia do sieci gazowej urządzeń lub instalacji [służący do przyłączania instalacji gazowej, którego częścią może być zespół gazowy, w tym punkt gazowy lub stacja gazowa].
 - 8) **Przyłączenie** – wykonanie trwałego połączenia gazociągu z instalacją gazową Podmiotu, za pośrednictwem przyłącza, w zakresie określonym w Umowie.
 - 9) **Punkt gazowy** – zespół gazowy na przyłączy służący do redukcji ciśnienia lub pomiaru ilości paliwa gazowego.
 - 10) **Sieć gazowa** – gazociągi wraz ze stacjami gazowymi, układami pomiarowymi [i innymi urządzeniami], połączone i współpracujące ze sobą, służące do przesyłania i dystrybucji paliw gazowych.
 - 11) **Sprzedawca** – przedsiębiorstwo energetyczne prowadzące działalność gospodarczą w zakresie obrotu paliwami gazowymi.

- 12) **Stacja gazowa** – zespół urządzeń [lub obiekt budowlany wchodzący w skład] w sieci gazowej, spełniający oddzielnie lub równocześnie funkcje redukcji, uzdatnienia, regulacji, pomiarów i rozdziału paliwa gazowego [spełniający co najmniej jedną z funkcji: redukcji, uzdatnienia, pomiarów lub rozdziału gazu ziemnego, z wyłączeniem zespołu gazowego na przyłączy].
 - 13) **Umowa lub Umowa o przyłączenie** – umowa o przyłączenie do sieci gazowej PSG, zawarta pomiędzy Podmiotem a PSG.
 - 14) **Umowa dystrybucji** – umowa o świadczenie usług dystrybucji paliw gazowych zawarta z PSG.
 - 15) **Umowa kompleksowa** – umowa zawierająca postanowienia umowy sprzedaży paliwa gazowego i umowy o świadczenie usług przesyłania lub dystrybucji paliw gazowych.
 - 16) **Umowa sprzedaży** – umowa sprzedaży paliwa gazowego.
 - 17) **Zespół gazowy na przyłączy** - instalacja stanowiąca zespół urządzeń służących do redukcji ciśnienia oraz pomiaru ilości paliwa gazowego o strumieniu gazu do 200 m³/h włącznie, o maksymalnym ciśnieniu roboczym (MOP) na wejściu powyżej 0,5 MPa do 1,6 MPa włącznie lub o strumieniu gazu do 300 m³/h o maksymalnym ciśnieniu roboczym (MOP) na wejściu do 0,5 MPa włącznie.
4. Pozostałe zwroty i wyrażenia, które nie zostały zdefiniowane w OWUP lub w Umowie, mają znaczenie wynikające z obowiązujących przepisów prawa.

§ II. Obowiązki PSG

Do obowiązków PSG należy:

1. Wykonanie przyłączenia w zakresie określonym w Umowie [w sposób uwzględniający założenia warunków przyłączenia, a jeżeli nie będą one możliwe do spełnienia – warunków rzeczywistych ujawnionych w trakcie realizacji przyłączenia, w sposób optymalny].
2. Podjęcie niezbędnych działań w celu uzyskania dokumentu zawierającego zgodę podmiotu lub podmiotów posiadających tytuł prawny do nieruchomości sąsiednich, na wejście na teren tych nieruchomości oraz ich zajęcie przez okres prowadzenia prac budowlano-montażowych, lub uzyskanie innego tytułu prawnego do zajęcia tych nieruchomości (w przypadku przebiegu przyłącza przez nieruchomości sąsiednie), o ile Podmiot nie zobowiązał się w Umowie do uzyskania tego dokumentu we własnym zakresie.
3. Powiadomienie Podmiotu o planowanym terminie rozpoczęcia prac budowlano-montażowych.
4. Rozpoczęcie realizacji dostawy paliwa gazowego po zawarciu przez Podmiot umowy kompleksowej lub umowy sprzedaży i umowy dystrybucji.
5. Zapewnienie sprawności technicznej i użytkowej

przyłącza i urządzeń, PSG, zamontowanych w punkcie gazowym lub stacji gazowej

§ III. Obowiązki Podmiotu

Do obowiązków Podmiotu należy:

1. Z zastrzeżeniem postanowień lit. c) poniżej, udzielenie PSG (lub osobie trzeciej wskazanej przez PSG) uprawnienia do wejścia i korzystania z obiektu lub nieruchomości Podmiotu, w celu wykonywania w przyszłości czynności związanych z eksploatacją, remontami lub konserwacją przyłącza lub sieci gazowej, w przypadku gdy wykonywanie tych czynności wymaga dostępu do nieruchomości Podmiotu.
 - a) W przypadku gdy nieruchomość lub obiekt stanowi współwłasność lub gdy tytuł prawny do nieruchomości lub obiektu przysługuje więcej niż jednej osobie, uprawnienia winni udzielić wszyscy współwłaściciele lub wszystkie podmioty posiadające tytuł prawny do korzystania z nieruchomości lub obiektu.
 - b) Zasady korzystania z obiektu lub nieruchomości Podmiotu przez PSG zostaną określone w odrębnej umowie pomiędzy Stronami.
 - c) W przypadku gdy granica własności pomiędzy siecią gazową a instalacją gazową Podmiotu przebiega na granicy nieruchomości Podmiotu (w szczególności w przypadku gdy szafka gazowa zamontowana została na granicy nieruchomości Podmiotu), umowa, o której mowa w lit. b) powyżej, nie jest zawierana, a PSG uprawniona jest do dostępu do szafki gazowej oraz do wykonywania wszelkich czynności związanych z eksploatacją, remontem lub konserwacją urządzeń zamontowanych w szafce gazowej bez konieczności uzyskiwania odrębnej zgody Podmiotu (chyba że wykonywanie tych czynności wymaga wejścia na teren nieruchomości lub obiektu Podmiotu).
2. Przygotowanie obiektu do poboru paliwa gazowego zgodnie z wymogami określonymi właściwymi przepisami prawa, w tym wykonanie własnym kosztem i staraniem instalacji gazowej oraz zapewnienie jej technicznej sprawności (potwierdzone w szczególności protokołem z przeprowadzonej głównej próby szczelności), w terminie umożliwiającym pobór gazu po wykonaniu przyłączenia.
3. Wniesienie opłaty za przyłączenie na zasadach określonych w Umowie.
4. Dostarczenie zgłoszenia gotowości instalacji gazowej do napełnienia paliwem gazowym, na zasadach określonych w Umowie. Wzór powyższego zgłoszenia udostępniony jest na stronie internetowej PSG.
5. Zawarcie umowy kompleksowej lub umowy sprzedaży i umowy dystrybucji, a także rozpoczęcie odbioru paliwa gazowego, na zasadach określonych w Umowie.
6. W uzasadnionym przypadku, na wezwanie PSG, Podmiot ustanowi, w formie aktu notarialnego, służebność przesyłu na rzecz PSG, polegającą na prawie wejścia na nieruchomość w celu wybudowania elementów sieci gazowej związanej z realizacją przyłączenia, oraz prawie korzystania z nieruchomości w zakresie niezbędnym do

przesyłania paliwa gazowego, prawie wykonywania wszelkich prac eksploatacyjnych na sieci gazowej, prawie swobodnego dostępu do sieci w celu usunięcia awarii, wykonania prac konserwacyjnych, rozbiórkowych, modernizacyjnych lub remontowych sieci gazowej. Szczegółowy zakres służebności zostanie określony w akcie notarialnym zawierającym oświadczenie Podmiotu o ustanowieniu służebności przesyłu. Służebność przesyłu zostanie również ujawniona w księdze wieczystej prowadzonej dla nieruchomości obciążonej tą służebnością. Koszty związane z ustanowieniem służebności, w tym koszty sporządzenia aktu notarialnego, ponosi PSG.

7. Powstrzymanie się od jakiegokolwiek ingerencji w urządzenia pomiarowo-rozliczeniowe (lub w inne urządzenia zamontowane w punkcie gazowym) i zamontowane na nich zabezpieczenia od chwili ich zamontowania.

§ IV. Zmiana terminu na wykonanie przyłącza oraz siła wyższa

1. Termin wybudowania przez Podmiot instalacji gazowej może ulec zmianie w przypadku niezależnego od Podmiotu opóźnienia w uzyskaniu decyzji lub pozwoleń administracyjnych umożliwiających wybudowanie instalacji gazowej. W takim przypadku Podmiot ma obowiązek powiadomić pisemnie PSG o powstałym opóźnieniu. Zmiana terminu, o której mowa w niniejszym ust. 1, nie wymaga zmiany Umowy w formie aneksu do Umowy.
2. PSG uprawniona jest do przedłużenia terminu na wykonanie przyłączenia określonego w Umowie, w przypadku:
 - a) niedotrzymania przez Podmiot obowiązków określonych w § III ust. 2 - 5; w takim przypadku termin na wykonanie przyłączenia ulegnie przedłużeniu o liczbę dni, o jaką Podmiot opóźnił wykonanie swoich obowiązków, o czym PSG powiadomi pisemnie Podmiot, co nie stanowi zmiany Umowy ani nie wymaga zawarcia aneksu do Umowy;
 - b) niezależnego od PSG opóźnienia w uzyskaniu pozwoleń administracyjno-prawnych, uzgodnień lub opinii, z zastrzeżeniem ust. 3 poniżej;
 - c) nieuzyskania niezbędnych uprawnień do dysponowania nieruchomościami, na których będzie przebiegać przyłącze lub sieć gazowa (w przypadku konieczności jej wybudowania), na cele budowlane lub eksploatacyjne, w terminie 90 dni od daty zawarcia Umowy.
3. Jeżeli opóźnienie w uzyskaniu pozwoleń administracyjno-prawnych, o którym mowa w ust. 2 lit. b) powyżej, będzie następstwem okoliczności zawinionych przez PSG, Podmiot uprawniony będzie do dochodzenia roszczeń odszkodowawczych na zasadach ogólnych, niezależnie od tego, czy skorzystał z uprawnienia do odstąpienia od Umowy przysługującego mu na podstawie ust. 4 poniżej.
4. W sytuacjach, o których mowa w ust. 2 pkt b) lub c), PSG powiadomi pisemnie Podmiot o zaistniałych przeszkodach uniemożliwiających wykonanie przyłączenia w terminie określonym w Umowie, oraz przedłuży ten termin o okres niezbędny do usunięcia przeszkód w wykonaniu przyłączenia. Takie powiadomienie nie stanowi zmiany Umowy, jednakże po jego otrzymaniu

7
b

Podmiot będzie uprawniony do odstąpienia od Umowy, w terminie 7 dni od dnia doręczenia powiadomienia Podmiotowi. W przypadku odstąpienia przez Podmiot od Umowy, Strony obowiązane będą zwrócić sobie wzajemne świadczenia (lub ich ekwiwalent pieniężny) spełnione przed złożeniem przez Podmiot oświadczenia o odstąpieniu od Umowy.

5. Strony zwolnione są od odpowiedzialności za niewykonanie zobowiązań wynikających z Umowy, jeżeli przyczyną tego niewykonania były okoliczności siły wyższej. Za okoliczności siły wyższej uważa się zdarzenie zewnętrzne, niezależne od woli Stron, uniemożliwiające wykonanie Umowy, którego Strony nie mogły przewidzieć ani jemu zapobiec przy dołożeniu maksymalnej staranności.

§ V. Rozpoczęcie dostaw paliwa gazowego

1. Uruchomienie instalacji gazowej Podmiotu i rozpoczęcie dostaw paliwa gazowego w ilości wynikającej z Umowy nastąpi po wykonaniu przyłączenia i spełnieniu niezbędnych warunków określonych w § III ust. 2, 3 4 i 5 OWUP lub w Umowie.
2. Z dniem zawarcia Umowy dla Podmiotu zostaje zarezerwowana przepustowość w obszarze dystrybucyjnym PSG, w wielkości zgodnej z parametrami określonymi w Warunkach przyłączenia. Przepustowość, o której mowa w zdaniu poprzednim, zarezerwowana będzie do dnia złożenia do PSG, Pojedynczego Zlecenia Dystrybucji (PZD) w celu rozpoczęcia świadczenia usługi dystrybucji paliwa gazowego na rzecz Podmiotu, zgodnie z zasadami świadczenia usługi dystrybucji paliwa gazowego przez PSG.
3. W przypadku, gdy Podmiot zawrze ze Sprzedawcą Umowę kompleksową, PZD składane jest przez Sprzedawcę.
4. W przypadku, gdy Podmiot zawrze oddzielne umowy sprzedaży oraz dystrybucji, PZD składane jest przez Podmiot.
5. Niezłożenie PZD może skutkować utratą rezerwacji przepustowości w obszarze dystrybucyjnym PSG oraz brakiem możliwości świadczenia usługi dystrybucji paliwa gazowego przez PSG.

§ VI. Rozwiązanie Umowy oraz odstąpienie od Umowy

1. Rozwiązanie Umowy może nastąpić za porozumieniem Stron, w terminie uzgodnionym pomiędzy Stronami w takim porozumieniu.
2. Pozostałe przypadki rozwiązania Umowy określone są w Umowie.
3. Każda ze Stron uprawniona jest do odstąpienia od Umowy z powodu niewykonywania lub nienależytego wykonywania przez drugą Stronę jej istotnych zobowiązań, wynikających z Umowy. Takie oświadczenie o odstąpieniu od Umowy należy poprzedzić pisemnym wezwaniem Strony do zaniechania naruszeń lub przywrócenia stanu zgodnego z Umową i wyznaczeniem w tym celu dodatkowego 21 dniowego terminu liczonego od dnia otrzymania wezwania przez Stronę.
4. Jeżeli Umowa została zawarta poza lokalem PSG lub przy pomocy środków porozumiewania się na odległość, Podmiot będący konsumentem jest uprawniony do odstąpienia od Umowy w terminie

14 (czternastu) dni od dnia jej zawarcia, poprzez złożenie PSG stosownego oświadczenia przesłanego Podmiotowi wraz projektem Umowy.

5. W każdym przypadku rozwiązanie Umowy lub odstąpienie od Umowy może nastąpić wyłącznie w formie pisemnej, pod rygorem nieważności.

§ VII. Postanowienia końcowe

1. PSG może zmienić OWUP w całości lub w części w szczególności w przypadku:
 - a) zaistnienia okoliczności faktycznych mających wpływ na prawa lub obowiązki Stron;
 - b) zmiany stanu prawnego mającej wpływ na prawa lub obowiązki Stron;
 - c) zmiany Taryfy;
 - d) konieczności realizacji obowiązków wynikających z decyzji Prezesa URE lub innego organu administracji publicznej lub wyroku sądowego;
 - e) uzasadnionej potrzeby uzupełnienia, uszczegółowienia lub doprecyzowania postanowień Umowy lub OWUP.
2. W sytuacji określonej w ust. 1 powyżej, zmiana OWUP, nastąpi poprzez niezwłoczne doręczenie Podmiotowi zmienionych OWUP. Podmiot może wypowiedzieć Umowę w terminie 14 (czternastu) dni od dnia doręczenia mu zmienionych OWUP, z zachowaniem miesięcznego okresu wypowiedzenia.

ANEKS Nr 1
 do UMOWY O PRZYŁĄCZENIE DO SIECI GAZOWEJ
 Nr MTRR/UP/16942/2015
 z dnia 27.04.2015

zawarty w dniu 11.01.2016 r. pomiędzy:

(datę zawarcia aneksu wpisuje Przedsiębiorstwo gazownicze)
 Przedsiębiorstwem gazowniczym Polską Spółką Gazownictwa Spółka z o.o. z siedzibą w Warszawie Oddział w Warszawie, wpisana do rejestru przedsiębiorców Krajowego Rejestru Sądowego pod numerem KRS 0000374001 przez Sąd Rejonowy dla M. St. Warszawy w Warszawie, XII Wydział Gospodarczy Krajowego Rejestru Sądowego, NIP: 525 24 96 411, REGON: 142739519, kapitał zakładowy: 10 454 206 550 zł, w całości opłacony reprezentowanym przez:

1	Marek Nazarko	- Dyrektor Zakładu
2	Dariusz Rogowski	- Z-ca Dyrektora

a Podmiotem ubiegającym się o przyłączenie:

KOMENDA STOLECZNA POLICJI WARSZAWA, UL. NOWOLIPIE 2, 00-150 WARSZAWA	NIP: 525-19-30-070 REGON: 012126482
--	--

który złożył oświadczenie przy wniosku o określenie Warunków przyłączenia do sieci gazowej, że posiada prawo do korzystania z nieruchomości, gdzie będą użytkowane urządzenia i instalacja gazowa i niniejszym oświadcza, iż oświadczenie to na dzień zawarcia Umowy jest aktualne.

§1 Aneksu

Zmienia się treść § 2 pkt. 1,2 Umowy, w ten sposób, iż otrzymuje on brzmienie:

1. Przyłączenie zostanie zrealizowane przez PSG lub przez podmiot działający na zlecenie PSG w terminie do 13 miesięcy, licząc od daty zawarcia Umowy, z zastrzeżeniem postanowień § IV ust. 2 OWUP, przy czym wskazany powyżej termin na wykonanie przyłączenia może ulec zmianie w przypadku:
 - a) utrudnień w realizacji przyłączenia spowodowanych niezależnymi od Stron niekorzystnymi warunkami atmosferycznymi uniemożliwiającymi prowadzenie robót budowlano-montażowych.
2. Harmonogram przyłączenia obejmuje:
 - a) wykonanie przez PSG dokumentacji projektowej wraz z uzyskaniem zgód na wejście na teren oraz dokumentu określonego Prawem budowlanym w terminie do: 11 miesięcy, licząc od daty zawarcia Umowy;
 - b) budowę przyłącza przez PSG w terminie do: 13 miesięcy, licząc od daty zawarcia Umowy;
 - c) budowę instalacji gazowej przez Podmiot w terminie do: 13 miesięcy, licząc od daty zawarcia Umowy.

§2 Aneksu

Pozostałe zapisy Umowy nie ulegają zmianie.

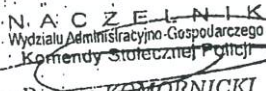
§3 Aneksu

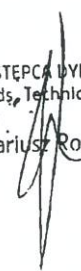
Aneks zawarto w 2 jednobrzmiących egzemplarzach, po jednym dla każdej ze Stron.

Opracowała: Lucyna Janiec;

Podmiot ubiegający się o przyłączenie

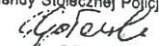
Przedsiębiorstwo gazownicze

NACZELNIK
 Wydziału Administracyjno-Gospodarczego
 Komendy Stolecznej Policji

 Dariusz KOMORNICKI

ZASTĘPCA DYREKTORA
 ds. Technicznych

 Dariusz Rogowski

DYREKTOR
 Zakład w Mińsku Mazowieckim

 Marek Nazarko

RADCA PRAWNY
 Komendy Stolecznej Policji

 Grzegorz GOŁAWSKI

Po podpisaniu
ANEKS DO ODESŁANIA
DO KOMENDY STOLECZNEJ
POLICJI.

ANEKS Nr 2
do UMOWY O PRZYŁĄCZENIE DO SIECI GAZOWEJ
Nr MTRR/UP/16942/2015
z dnia 27.04.2015

zawarty w dniu 03.06.2016 r. pomiędzy:

(datę zawarcia aneksu wpisuje Przedsiębiorstwo gazownicze)

Przedsiębiorstwem gazowniczym Polską Spółką Gazownictwa Spółka z o.o. z siedzibą w Warszawie, wpisana do rejestru przedsiębiorców Krajowego Rejestru Sądowego pod numerem KRS 0000374001 przez Sąd Rejonowy dla M. St. Warszawy w Warszawie, XII Wydział Gospodarczy Krajowego Rejestru Sądowego, NIP: 525 24 96 411, REGON: 142739519, kapitał zakładowy: 10 454 206 550 zł, w całości opłacony reprezentowanym przez:

DYREKTOR
Zakład w Miińsku Mazowieckim
Robert Więckowski

1	Marek Nazarko <u>Robert Więckowski</u>	- Dyrektor Zakładu	ZASTĘPCA DYREKTORA
2	Dariusz Rogowski <u>Paweł Kosmański</u>	- Z-ca Dyrektora	ds. Technicznych

P. Kosmański
Paweł Kosmański

a Podmiotem ubiegającym się o przyłączenie:

KOMENDA STOLECZNA POLICJI WARSZAWA, UL. NOWOLIPIE 2, 00-150 WARSZAWA	NIP: 525-19-30-070 REGON: 012126482
---	--

który złożył oświadczenie przy wniosku o określenie Warunków przyłączenia do sieci gazowej, że posiada prawo do korzystania z nieruchomości, gdzie będą użytkowane urządzenia i instalacja gazowa i niniejszym oświadcza, iż oświadczenie to na dzień zawarcia Umowy jest aktualne.

§1 Aneksu

Zmienia się treść § 2 pkt. 1, 2 Umowy, w ten sposób, iż otrzymuje on brzmienie:

1. Przyłączenie zostanie zrealizowane przez PSG lub przez podmiot działający na zlecenie PSG w terminie do 18 miesięcy liczonym od daty zawarcia Umowy z zastrzeżeniem postanowień § IV ust. 2 OWUP.
2. Harmonogram przyłączenia obejmuje:
 - a) wykonanie przez PSG dokumentacji projektowej wraz z uzyskaniem zgód na wejście na teren oraz dokumentu określonego Prawem budowlanym w terminie do: 16 miesięcy liczonym od daty zawarcia Umowy;
 - b) budowę przyłącza przez PSG w terminie do: 18 miesięcy liczonym od daty zawarcia Umowy;
 - c) budowę instalacji gazowej przez Podmiot w terminie do: 18 miesięcy liczonym od daty zawarcia Umowy.

§2 Aneksu

(27.10.2016)

Pozostałe zapisy Umowy nie ulegają zmianie.

§5 Aneksu

Aneks zawarto w 2 jednobrzmiących egzemplarzach, po jednym dla każdej ze Stron.

Opracowała: Lucyna Janiec

Podmiot ubiegający się o przyłączenie

Przedsiębiorstwo gazownicze

NACZELNIK
Wydziału Administracyjno-Gospodarczego
Komendy Stołecznej Policji
Dariusz KOMORNICKI

ZASTĘPCA DYREKTORA
ds. Technicznych
P. Kosmański
Paweł Kosmański

o.o. DYREKTOR
Zakład w Miińsku Mazowieckim
Robert Więckowski
Robert Więckowski

KOMENDA STOLECZNA POLICJI
ul. Nowolipie 2
00-150 Warszawa
(70)

RADCA PRAWNY
Komendy Stołecznej Policji
Grzegorz GOŁAWSKI
Grzegorz GOŁAWSKI

ANEKS Nr 3
do UMOWY O PRZYŁĄCZENIE DO SIECI GAZOWEJ
Nr MTRR/UP/16942/2015
z dnia 27.04.2015

zawarty w dniu 09.08.2016 r. pomiędzy:
(datę zawarcia aneksu wpisuje Przedsiębiorstwo gazownicze)

Przedsiębiorstwem gazowniczym Polską Spółką Gazownictwa Spółka z o.o. z siedzibą w Warszawie Oddział w Warszawie, wpisaną do rejestru przedsiębiorców Krajowego Rejestru Sądowego pod numerem KRS 0000374001 przez Sąd Rejonowy dla M. St. Warszawy w Warszawie, XII Wydział Gospodarczy Krajowego Rejestru Sądowego, NIP: 525 24 96 411, REGON: 142739519, kapitał zakładowy: 10 454 206 550 zł, w całości opłacony reprezentowanym przez:

1	Małgorzata Samson	- Kierownik Działu Obsługi Klienta
2	Lucyna Janiec	- Specjalista ds. Obsługi Klienta

a Podmiotem ubiegającym się o przyłączenie:

KOMENDA STOLECZNA POLICJI
WARSZAWA, UL. NOWOLIPIE 2,
00-150 WARSZAWA

NIP: 525-19-30-070
REGON: 012126482

który złożył oświadczenie przy wniosku o określenie Warunków przyłączenia do sieci gazowej, że posiada prawo do korzystania z nieruchomości, gdzie będą użytkowane urządzenia i instalacja gazowa i niniejszym oświadcza, iż oświadczenie to na dzień zawarcia Umowy jest aktualne.

§1 Aneksu

Zmienia się treść § 2 pkt. 1, 2 Umowy, w ten sposób, iż otrzymuje on brzmienie:

1. Przyłączenie zostanie zrealizowane przez PSG lub przez podmiot działający na zlecenie PSG w terminie do 21 miesięcy licznym od daty zawarcia Umowy z zastrzeżeniem postanowień § IV ust. 2 OWUP.
2. Harmonogram przyłączenia obejmuje:
 - a) wykonanie przez PSG dokumentacji projektowej wraz z uzyskaniem zgód na wejście na teren oraz dokumentu określonego Prawem budowlanym w terminie do: 19 miesięcy licznym od daty zawarcia Umowy;
 - b) budowę przyłącza przez PSG w terminie do: 21 miesięcy licznym od daty zawarcia Umowy;
 - c) budowę instalacji gazowej przez Podmiot w terminie do: 21 miesięcy licznym od daty zawarcia Umowy.

§2 Aneksu

Pozostałe zapisy Umowy nie ulegają zmianie.

§3 Aneksu

Aneks zawarto w 2 jednobrzmiących egzemplarzach, po jednym dla każdej ze Stron.

Opracowała: Lucyna Janiec

Podmiot ubiegający się o przyłączenie

Przedsiębiorstwo gazownicze

KOMENDA STOLECZNA POLICJI
ul. Nowolipie 2
00-150 Warszawa
(70)

NACZELNIK
Wydziału Administracyjno-Gospodarczego
Komendy Stolecznej Policji

Dariusz KOMORNICKI

KIEROWNIK
Działu Obsługi Klienta
Msamson
Małgorzata Samson

Specjalista ds. Obsługi Klienta
Janiec
Lucyna Janiec

P. B. Szpakowski
01.04.2015

P. H. Borski
02.04.2015

0 no zmian
02.04.2015

PI/NE

POLSKA SPOŁKA GAZOWNICTWA

31.03.2016
 1410/6 2/3

Polska Spółka Gazownictwa sp. z o.o.
Oddział w Warszawie
 ul. Równoległa 4a, 02-235 Warszawa
 tel. 22 667 39 00, faks 22 667 37 46

Zakład w Mińsku Mazowieckim
ul. Szczecińska 4, 05-300 Mińsk Mazowiecki
 tel. 25 756 48 40, faks 25 756 48 41
 sekretariat.owzm@warszawa.psgaz.pl

KOMENDA STOŁECZNA POLICJI
WARSZAWA, UL. NOWOLIPIE 2
00-150 WARSZAWA

NIP: 525-19-30-070,
 REGON: 012126482
 Mińsk Mazowiecki, 18.03.2016

Nasz znak: MZDK/U/2999/PZ/2/2015

Powiadomienie o zakończeniu realizacji inwestycji przyłączenia do sieci gazowej

Szanowny Kliencie,
 Spełniając wymaganie art. 57 ust.1 pkt 6 ustawy Prawo budowlane z dnia 7 lipca 1994r. z późniejszymi zmianami, niniejszym zawiadamiamy o zakończeniu budowy przyłączeniu do sieci gazowej nieruchomości/ obiektu zlokalizowanej(ego) w miejscowości: **Stanisławów**

przy ulicy: **ul. Rynek 32A, dz. 2416/8, gm. Stanisławów** realizowanej zgodnie z umową o przyłączenie

do sieci gazowej numer **MTRR/UP/16942/2015**

z dnia **27.04.2015r**

Odcinek sieci gazowej służący przyłączeniu obiektu budowlanego do dystrybucyjnej sieci gazowej jest w stanie gotowości do realizacji usługi dystrybucji paliwa gazowego. Punktem rozgraniczającym własność sieci gazowej przedsiębiorstwa gazowniczego i instalacji gazowej klienta jest kurek główny odcinający dopływ paliwa gazowego do instalacji gazowej usytuowany na przyłączy gazowym w punkcie gazowym redukcyjno-pomiarowym zlokalizowanym w szafce gazowej.

Zgodnie z postanowieniami tej umowy do dnia **25.08.2016** powinno być rozpoczęte dostarczanie paliwa gazowego.

Do rozpoczęcia dostarczania paliwa gazowego niezbędne jest wykonanie i sprawdzenie instalacji gazowej (potwierdzone zgłoszeniem instalacji gazowej do napełnienia paliwem gazowym, którego wzór stanowi załącznik do niniejszego pisma), sprawdzenie kanałów wentylacyjnych i kominowych zakończone powykonawczym protokołem kominarskim oraz podpisanie umowy kompleksowej dostarczania paliwa gazowego ze sprzedawcą paliwa gazowego.


Podpisane zgłoszenie gotowości instalacji gazowej do napełnienia paliwem gazowym prosimy przekazać do nadawcy niniejszego pisma (listownie lub osobiście) lub do sprzedawcy paliwa gazowego, z którym podpisali Państwo lub będą Państwo podpisywać umowę kompleksową dostarczania paliwa gazowego. Umowa kompleksowa dostarczania paliwa gazowego może zostać zawarta w siedzibie sprzedawcy paliwa gazowego, do którego należy zgłosić się z wymaganymi przez niego dokumentami w tym m.in:

Polska Spółka Gazownictwa sp. z o.o., ul. M. Kasprzaka 25, 01-224 Warszawa
 Oddział w Warszawie ul. Równoległa 4a, 02-235 Warszawa
 KRS 0000374001, Sąd Rejonowy dla M. St. Warszawy w Warszawie, XII Wydział Gospodarczy KRS
 NIP 525 24 96 411, REGON 142739519, Kapitał Zakładowy: 10 454 206 550 zł
www.psgaz.pl

- dokumentem tożsamości
- oświadczeniem dotyczącym tytułu prawnego do korzystania z nieruchomości/obiektu/lokalu, w którym użytkowane będzie paliwo gazowe
- dokumentami dotyczącymi prowadzonej działalności gospodarczej (odpis z KRS lub zaświadczenie o wpisie do ewidencji działalności gospodarczej, zaświadczenie o numerze NIP – kopie dokumentów) oraz numerami REGON i PKD
- decyzją o nadanym numerze porządkowym obiektu
- zgłoszeniem gotowości instalacji gazowej do napełnienia paliwem gazowym (formularz w załączeniu)

Dokładny termin rozpoczęcia dostarczania paliwa gazowego zostanie uzgodniony po podpisaniu i przekazaniu zgłoszenia gotowości instalacji gazowej do napełnienia paliwem gazowym wraz z niezbędnymi dokumentami oraz umowy kompleksowej dostarczania paliwa gazowego.

W załączeniu przekazujemy również Państwu fakturę z tytułu opłaty za przyłączenie do sieci gazowej z uprzejmą prośbą o wpłatę należności w nieprzekraczalnym terminie wskazanym na fakturze.

KIEROWNIK
Dział Obsługi Klienta

Małgorzata Samson

.....
przedstawiciel właściciela sieci gazowej

Załączniki:

1. Zgłoszenie właściciela/ zarządcy budynku gotowości instalacji gazowej do napełnienia paliwem gazowym
2. Faktura za opłatę za przyłączenie nr VOP-0002107-2016. z dnia 18.03.2016.

-bylek
załącznik
01.04.2016
11/4

Uwaga:

Właściciel/ zarządca budynku podpisujący **Zgłoszenie gotowości instalacji gazowej do napełnienia paliwem gazowym** oświadcza, że:

1. zgodnie z oświadczeniem kierownika budowy, instalacja gazowa została wykonana zgodnie z projektem budowlanym, warunkami pozwolenia na budowę i obowiązującymi przepisami,
2. posiada zatwierdzone przez kierownika budowy dokumenty, potwierdzające wykonanie przez wykonawcę końcowej próby szczelności z wynikiem pozytywnym (ważne 6 miesięcy od dnia wykonania próby/ sporządzenia protokołu),
3. posiada potwierdzenie osoby uprawnionej, dotyczące wykonania przewodów wentylacyjno-spalinowych zgodnie z projektem budowlanym, ich drożności oraz możliwości podłączenia i użytkowania urządzeń gazowych (ważne 12 miesięcy od dnia sporządzenia dokumentu).

Otrzymują:

1. Adresat
2. *Nazwa ZUD (wpisać w przypadku, gdy umowa o przyłączenie była zawierana za pośrednictwem ZUD)*
.....
3. aa



Wydział
Administracyjno-Gospodarczy
Komendy Stołecznej Policji

WAG - 3119...../3069/1079/2012-16

21 KWI. 2016

Warszawa, dnia

Wydzi...
K...
r...

P. B. 1920 Budowl
P. D. K... - kopie
22.09.16

Naczelnik
Wydziału Inwestycji i Remontów
Komendy Stołecznej Policji
Pani Anna Gąsior

W odpowiedzi na pismo znak: WIR-1765/16 z dnia 18.04.2016 r. w sprawie opracowywanego przez Wydział Inwestycji i Remontów KSP Programu Inwestycji dla zadania polegającego na adaptacji kotłowni olejowej na kotłownię na paliwo gazowe w budynku **Komisariatu Policji w Stanisławowie**, Wydział Administracyjno – Gospodarczy KSP w załączeniu przesyła kserokopię potwierdzoną za zgodność z oryginałem Decyzji nr: G.7224-912-2/2006 z dnia 29.11.2006 r. wydaną przez Starostę Mińskiego w sprawie ustanowienia na czas nieoznaczony na rzecz Komendy Stołecznej Policji prawa trwałego zarządu dla nieruchomości gruntowej położonej w miejscowości Stanisławów, przy ul. Rynek 34 oznaczonej w ewidencji gruntów jako działka nr 2416/8 .

NACZELNIK
Wydziału Administracyjno-Gospodarczego
Komendy Stołecznej Policji
Dariusz KOMORNICKI

Załącznik 1 szt.
- kopia Decyzji nr: G.7224-912-2/2006 z dnia 29.11.2006 r.

Wykonano w 2 Egz.
Egz. nr 1 – adresat
Egz. nr 2 – a/a
ES

1866/16 AV

Komenda Stołeczna Policji
Wydział Administracyjno-Gospodarczy
03-301 Warszawa, ul. Jagiellońska 49
adres do korespondencji: 00-150 Warszawa, ul Nowolipie 2, (tel. (022) 6038015, fax (022) 6038955

1
Mińsk Mazowiecki, dnia 29.11.2006 r.

G.7224-912-2/2006

DECYZJA

Na podstawie art. 13 ust. 1, art. 18 art. 43 ust.1 i ust. 5, art. 44, art. 45, art. 82 ust. 1 i 2, art. 83, ust. 1 i 2 pkt. 1, art. 84 ust. 4 i ust. 5, art. 87 ust. 1 ustawy z dnia 21 sierpnia 1997 r. o gospodarce nieruchomościami (jednolity tekst Dz.U. z 2004 r. Nr 261, poz. 2603 z późn. zm.) i § 1 pkt.1a, rozporządzenia Rady Ministrów z dnia 24 sierpnia 2004 r. w sprawie określenia rodzajów nieruchomości uznawanych za niezbędne na cele obronności i bezpieczeństwa państwa (Dz.U. Nr 207, poz. 2107) oraz art. 26 ustawy z dnia 23 lipca 2006 r. o ochronie zabytków i opiece nad zabytkami (Dz. U. Nr 162 poz. 1568 z późn. zm.) – na wniosek Zastępcy Komendanta Stołecznego Policji nr WN 8984/06/DW z dnia 16.10.2006 r.

1. ustanawiam na czas nieoznaczony na rzecz **Komendy Stołecznej Policji**, z przeznaczeniem na cele bezpieczeństwa państwa prawo trwałe zarządu nieruchomości gruntowej położonej w miejscowości **Stanisławów**, przy ulicy Rynek, oznaczonej w ewidencji gruntów jako działka nr **2416/8** o powierzchni **0,1405** ha, wpisanej do rejestru zabytków pod nr A-6/37, dla której Sąd Rejonowy w Mińsku Mazowieckim prowadzi księgę wieczystą nr KW 93915,
2. zobowiązuję Komendę Stołeczną Policji do wybudowania na przedmiotowej nieruchomości w terminie 5 lat od dnia kiedy niniejsza decyzja stanie się ostateczna, budynku Komisarjatu Policji,
3. zobowiązuję Komendę Stołeczną Policji do przestrzegania zaleceń konserwatorskich ustalonych dla przedmiotowej nieruchomości przez Wojewódzkiego Konserwatora Zabytków pismem nr WKZ/S-4115/114/06 z dnia 15 listopada 2006 r.
4. Ustalam:
 - a) cenę nieruchomości na kwotę **26 695** zł (słownie: dwadzieścia sześć tysięcy sześćset dziewięćdziesiąt pięć złotych),
 - b) opłatę roczną w kwocie **13.35** zł (słownie: trzynaście złotych i trzydzieści pięć groszy). stanowiącą **0.1%** ceny nieruchomości przy zastosowaniu **50%** bonifikaty.

UZASADNIENIE

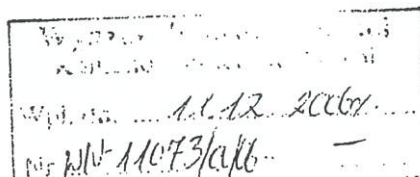
Zastępca Komendanta Stołecznego Policji wnioskiem z dnia 16 października 2006 r. wystąpił o przekazanie w trwały zarząd Komendzie Stołecznej Policji niezabudowanej nieruchomości oznaczonej w ewidencji gruntów jako działka nr 2416/8 o powierzchni 0.1405 ha, położonej w Stanisławowie przy ul. Rynek z przeznaczeniem pod budowę Komisarjatu Policji w Stanisławowie. Nieruchomość stanowi własność Skarbu Państwa, co potwierdza zapis w dziale II księgi wieczystej nr 93915.

Zgodnie z miejscowym planem ogólnym zagospodarowania przestrzennego, który z dniem 31 grudnia 2003 r. stracił ważność, działka nr 2416/8 w Stanisławowie położona była w granicach terenu koncentracji usług, w strefie „A” pełnej ochrony historycznej struktury przestrzennej. Obecnie brak jest aktualnego planu dla tego terenu. Nieruchomość została wpisana do rejestru zabytków decyzją z dnia 28 lutego 1955 r. pod numerem A-6/37.

Za zgodność z oryginałem

2016 KWI. 1 g

(data i podpis)



Zgodnie z art. 26 ust. 2 i art. 27 ustawy z dnia 23 lipca 2006 r. o ochronie zabytków i opiece nad zabytkami (Dz.U. Nr 162 poz. 1568 z późn. zm.) dla przedmiotowej działki Wojewódzki Konserwator Zabytków ustalił zalecenia konserwatorskie zawarte w piśmie numer WKZ/S- 4115/144/06 z dnia 15.11.2006 r.

Nieruchomość zgodnie z przepisami § 1 ust. 1 pkt 1 a rozporządzenia Rady Ministrów z dnia 24 sierpnia 2004 r. w sprawie określenia rodzajów nieruchomości uznawanych za niezbędne na cele obronności i bezpieczeństwa państwa (Dz. U. Nr 207 poz. 2107) jest nieruchomością zaliczaną do kategorii nieruchomości niezbędnych na cele obronności i bezpieczeństwa Państwa.

Zgodnie z przepisami art. 82, ust. 1 za nieruchomość oddaną w trwały zarząd pobiera się opłaty roczne. Zgodnie z art. 83, ust.2 pkt 1 wysokość stawki procentowej opłaty rocznej z tytułu trwałego zarządu nieruchomości oddanej na cele obronności i bezpieczeństwa państwa wynosi 0.1% ceny nieruchomości.

Zgodnie z przepisami art. 84 ust. 4 ustaloną na podstawie wyżej opisanych przepisów opłatę z tytułu trwałego zarządu obniża się o 50% jeżeli nieruchomość została wpisana do rejestru zabytków.

Cenę nieruchomości ustalono w wysokości równej jej wartości oszacowanej przez rzeczoznawcę majątkowego Marię Marczak w dniu 12 października 2006 r, na kwotę 26 695 zł.

Z uwagi na powyższe opłata roczna wynosi:

$$50\% \times (26\ 695\ \text{zł} \times 0.1\%) = 13.35\ \text{zł}.$$

Od decyzji niniejszej służy stronom odwołanie do Wojewody Mazowieckiego za pośrednictwem Starosty Mińskiego w terminie 14 dni od dnia doręczenia.

Pouczenie:

Przekazanie nieruchomości w nastąpi na podstawie protokołu zdawczo-odbiorczego w terminie 30 dni od dnia kiedy decyzja stanie się ostateczna.

Opłatę z tytułu trwałego zarządu przedmiotową nieruchomością należy uiszczać do dnia 31 marca każdego roku na konto Starostwa Powiatowego w Mińsku Mazowieckim Nr 29 1050 1894 1000 002273061149 w ING Bank Śląski S.A. Oddział w Mińsku Mazowieckim.

Opłata z tytułu trwałego zarządu przedmiotową nieruchomością może być aktualizowana, nie częściej niż raz w roku, jeżeli wartość nieruchomości ulegnie zmianie.

Otrzymuje:

Komenda Stołeczna Policji
ul. Nowolipie 2
00-150 Warszawa



STAROSTA
mgr Michał
Starosta

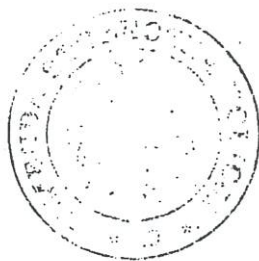
Do wiadomości:

1. Komenda Powiatowa Policji
w Mińsku Mazowieckim
2. Wójt Gminy Stanisławów

24.12.2006r.

sprawę prowadzi:

Jadwiga Kobylińska tel. (025) 759 87 22



Za zgodność z oryginałem

2016 KWI. 19

(data i podpis)



Zal.
nr
5

Warszawa, 20 lipca 2015 r.

OPINIA / PROTOKÓŁ * NR 94 / 07 / 15

z wyników przeprowadzonej kontroli stanu technicznego przewodów kominowych, sporządzona/y w oparciu o obowiązujące przepisy** przez posiadającego wymagane uprawnienia Mistrza Kominiarskiego.

Lokalizacja: *Stanisławów, ul. Rynek 32A – Komisariat Policji*

Zleceniodawca: *Colbi-Kotynia S.J.*

wyniku kontroli stwierdza się, co następuje:

Budynek Komisariatu Policji, jednopiętrowy. Wejście na dach dobre, dostęp do kominów prawidłowy. Komin CO pobudowany z obmurowanych pustaków ceramicznych, ponad dachem w dobrym stanie. Komin CO pobudowany z blachy kwasoodpornej. Przewody kominowe obsługujące piec CO na olej opałowy oraz wentylacje wszystkich pomieszczeń wykonano zgodnie z projektem. Pomieszczenia zwentylowane prawidłowo. Przewody kominowe są samodzielne, posiadają drożność oraz ciąg prawidłowy.

W związku z powyższym przewody kominowe nadają się do użytkowania.

Data ponownej kontroli: *20 lipca 2016 r.*

Opinię sporządzono w 3-ech egzemplarzach z przeznaczeniem 2 egz. Zleceniodawca i 1 egz. a/a.

OPINIODAWCA

Mistrz kominiarski
Jarosław Rączkowski
Nr udg. 41602

Uprawniony Mistrz Kominiarski

REM-KOM Jarosław Rączkowski
Usługi Kominiarskie i Remontowo Budowlane
02-679 Warszawa, ul. Modzelewskiego 6/15
tel. 22 843-31-35, tel. kom. 502 389 172
NIP 521-111-50-62 REGON 017456184

**Dokumentacja
powykonwca**

* Niepotrzebne skreślić

** Art. 62 Ustawy Prawo Budowlane Dz. U. nr 89 poz. 414 z dnia 07.07.1994 r. wraz ze zmianami zawartymi w art. 62 Dz. U. nr 99 poz. 665 z dnia 10.05.2007 r. i wydane na jej podstawie przepisy wykonawcze, w tym Rozporządzenie Ministra Infrastruktury w sprawie warunków technicznych, jakim powinny odpowiadać budynki i ich usytuowanie Dz. U. nr 75 poz. 690 z dnia 15.06.2002 r. oraz Ustawę o Ochronie P. Poż. i wydane na jej podstawie przepisy wykonawcze z dnia 16.06.2003 r Dz. U. nr 121 poz. 1138, jak również obowiązujące normy przedmiotowe.

-22-
23

4 4 WP I
4 4 WP I
4 4 WP I

4 4 WP I
4 4 WP I
4 4 WP I
4 4 WP I

4 4 WP I
4 8 W sala zatrzyman p.
4 8 W sala zatrzyman p.
8 8 WCP
8 8 WP interesant p.
8 8 W sala pres. p.
8 8 W kontyf. p.
8 4 W kontyf. I

W gosp. I 4 4 8 W mag. kroni p.
WP. I 8 8 W recepcji p.
WCI 4 4 4 WCI

Wbudowano w budynku
Komisariatu Policji w Stanisławowie
05-304 Stanisławów Rynek 32A

W biuro I
W biuro I
WK I
WKP
W depozyt p.
W gosp. p.
WKP
W kontyf. p.

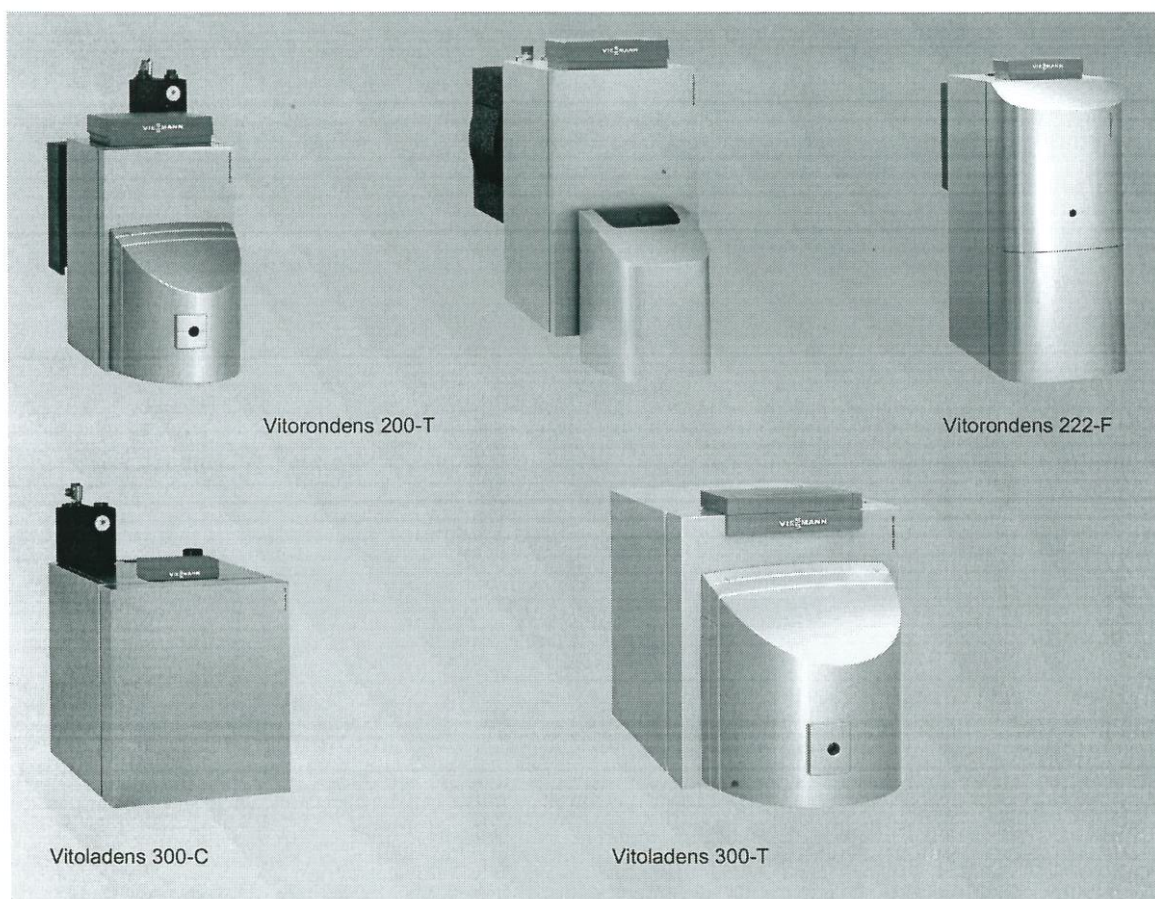
W magaz. I 4 4 4 W magaz. I
W sekretariacie I 4 4 4 W sekretariacie I

W stryku

W serwer. p. 8 4 8 W wordp. p.
CO rosp. p. I 4 4 8 W wordp. p.
10
W rekomend. I 4 4 4 WP I
W rekomend. I 4 4 4 WP I

W mag. dep. 8 8 8 W predyonek
WCP 8 4 WCI

Wytyczne projektowe



VITORONDENS 200-T Typ BR2A

Niskotemperaturowy, olejowy kocioł żeliwny z kondensacyjnym wymiennikiem ciepła z olejowym palnikiem niebieskoplomieniowym Vitoflame 300 (20,2 do 53,7 kW).

VITORONDENS 200-T Typ J2RA

Niskotemperaturowy, olejowy kocioł żeliwny z kondensacyjnym wymiennikiem ciepła z olejowym palnikiem niebieskoplomieniowym Vitoflame 300 (67,6 do 107,3 kW).

VITORONDENS 222-F Typ BS2A

Żeliwny niskotemperaturowy kocioł olejowy z kondensacyjnym wymiennikiem ciepła jako kompaktowy kocioł grzewczy z wbudowanym pojemnościowym podgrzewaczem wody

z olejowym palnikiem niebieskoplomieniowym Vitoflame 300 (20,2 do 28,9 kW).

VITOLADENS 300-C Typ BC3

Olejoy kocioł kondensacyjny z dwustopniowym palnikiem niebieskoplomieniowym Compact (12,9 do 28,9 kW).

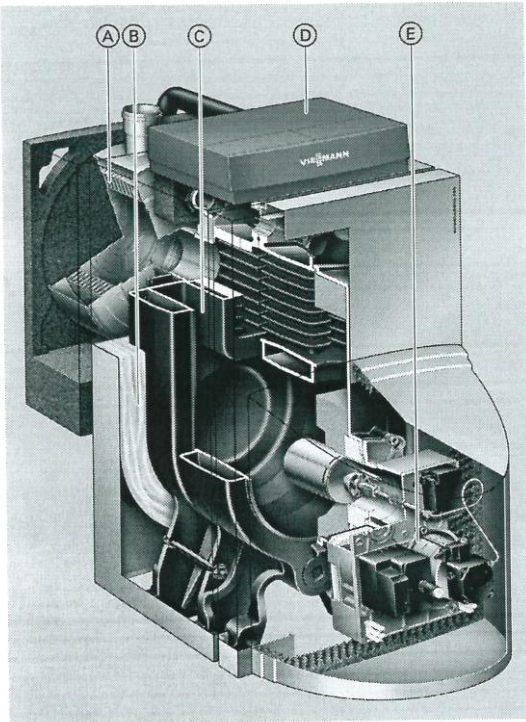
VITOLADENS 300-T Typ VW3B

Niskotemperaturowy kocioł olejowy z kondensacyjnym, olejowym wymiennikiem ciepła, z olejowym palnikiem niebieskoplomieniowym Vitoflame 300 (35,4 do 53,7 kW).

Wszystkie kotły kondensacyjne i palniki są przeznaczone do eksploatacji z zasysaniem powietrza do spalania **z kotłowni** oraz z zasysaniem powietrza do spalania **z zewnątrz**. Do eksploatacji z lekkim olejem opałowym typu standard wg normy DIN 51603-1 i lekkim olejem opałowym **o niskiej zawartości siarki** wg normy DIN 51603-1 oraz lekkim olejem opałowym A Bio 10 wg normy DIN 51603-6: lekki olej opałowy **o niskiej zawartości siarki** z domieszkami biokomponentów maks. do **10%** (FAME).

Vitorondens 200-T

1.1 Opis wyrobu



- (A) Wymiennik ciepła Inox-Radial
- (B) Bardzo skuteczna izolacja cieplna
- (C) Powierzchnia grzewcza Eutectoplex ze specjalnego, jednolitego żeliwa szarego
- (D) Cyfrowy regulator obiegu kotła Vitotronic
- (E) Zestaw palnika olejowego Vitoflame 300

1

Vitorondens 200-T to nowoczesny olejowy kocioł żeliwny w atrakcyjnej cenie.

Składająca się z żeliwnych segmentów powierzchnia grzewcza Eutectoplex zapewnia duże bezpieczeństwo użytkowania. Pęknięcia naprężeniowe są praktycznie niemożliwe, ponieważ zapewniony jest równomierny przepływ ciepła. Dzięki obszernej płaszczom wodnym nie odkłada się osad, nie słychać również odgłosów filtrowania.

Dzięki elastycznej uszczelce poszczególne segmenty są po stronie spalin na stałe uszczelnione. Ponadto poziome umieszczenie ciągów spalin sprawia, że w łatwy sposób można wyczyścić cały element.

Dodatkowy, odporny na korozję wymiennik ciepła Inox-Radial ze stali nierdzewnej zapewnia efektywny uzysk ciepła dzięki niepowodującej powstawania osadów kondensacji spalin.

Olejowy palnik niebieskoplamienny Unit zapewnia szczególnie przyjazne dla środowiska, wydajne spalanie z niską emisją zanieczyszczeń.

Podsumowanie zalet

- Sprawność znormalizowana do 97% (H_s)/103% (H_i).
- Duże bezpieczeństwo eksploatacji i długa żywotność dzięki powierzchni grzewczej Eutectoplex.
- Segmenty żeliwne z elastycznymi uszczelkami zapewniają długotrwałe uszczelnienie po stronie spalin.
- Odporny na korozję wymiennik ciepła Inox-Radial ze stali nierdzewnej.
- System Jetflow do równomiernego rozłożenia temperatury wody grzewczej.
- Łatwy w obsłudze regulator Vitotronic z wyświetlaczem tekstowym i graficznym.
- Możliwość użycia wszystkich dostępnych w handlu lekkich olejów opałowych EL. Także lekkiego oleju opałowego A Bio 10 wg normy DIN 51603-6; Lekki olej opałowy o niskiej zawartości siarki z domieszkami biokomponentów maks. do 10% (FAME).

- Cicha praca dzięki montowanemu na zewnątrz tłumikowi.
- Prosta i niedroga konserwacja dzięki poziomemu umieszczeniu ciągów spalin.

Stan fabryczny

Korpus kotła dla 53,7 kW wyposażony w drzwi, z zamontowaną izolacją cieplną i regulatorem obiegu kotła

- 1 opakowanie z wymiennikiem ciepła Inox-Radial
- 1 ulotka produktu (dokumentacja techniczna)
- 1 opakowanie z zestawem palnika olejowego Vitoflame 300
- 1 opakowanie z pokrywą do zestawu palnika olejowego Vitoflame 300
- 1 opakowanie z tłumikiem wylotu spalin
- 1 opakowanie z wyposażeniem dodatkowym do eksploatacji z zasysaniem powietrza do spalania z zewnątrz (wg zamówienia)

Korpus kotła od 67,6 z drzwiami kotła

- 1 opakowania z izolacją cieplną
- 1 opakowanie z regulatorem obiegu kotła
- 1 opakowanie z wymiennikiem ciepła Inox-Radial
- 1 ulotka produktu (dokumentacja techniczna)
- 1 opakowanie z zestawem palnika olejowego Vitoflame 300
- 1 opakowanie z pokrywą do zestawu palnika olejowego Vitoflame 300
- 1 opakowanie z tłumikiem wylotu spalin

Potwierdzona jakość

- CE Oznaczenie CE zgodnie z obowiązującymi dyrektywami WE.
- ÖVGW Znak jakości ÖVGW, zgodnie z rozp. o znakach jakości 1942 DRGBI. I dla wyrobów branży gazowej i wodnej.

5824 441 PL

Vitorondens 200-T (ciąg dalszy)

1.2 Warunki eksploatacyjne

	Wymogi	Realizacja
1. Przepływ objętościowy wody grzewczej	brak	—
2. Temperatura na powrocie kotła (wartość minimalna)	brak	—
3. Dolna temperatura wody w kotle	brak	—

1

Vitorondens 200-T (ciąg dalszy)

1.3 Dane techniczne typu BR2A, 20,2 do 53,7 kW

Znamionowa moc cieplna								
$T_v/T_R = 50/30^\circ\text{C}$	kW	20,2	24,6	28,9	35,4	42,8	53,7	
$T_v/T_R = 80/60^\circ\text{C}$	kW	18,8	22,9	27	33	40	50	
Znamionowe obciążenie cieplne		kW	19,6	23,9	28,1	34,4	41,6	52,1
Nr ident. produktu		CE-0035CL102						
Wymiary do wstawienia (z izolacją cieplną)								
Długość	mm	508	508	645	645	782	782	
Szerokość	mm	360	360	360	360	360	360	
Wysokość	mm	766	766	766	766	766	766	
Wymiary całkowite								
Długość całkowita (włącznie z wymiennikiem ciepła i izolacją cieplną)	mm	1226	1226	1362	1362	1662	1662	
Szerokość całkowita	mm	500	500	500	500	500	500	
Wysokość całkowita	mm	940	940	940	940	940	940	
Wysokość podstawy	mm	250	250	250	250	250	250	
Wysokość ustawionego pod kotłem Pojemnościowy podgrzewacz wody								
– pojemność 130 do 200 litrów	mm	654	654	654	654	654	654	
– pojemność 350 litrów	mm	–	–	786	786	786	786	
Masa korpusu kotła	kg	89	89	120	120	152	152	
Masa całkowita	kg	147	147	184	184	224	224	
Kocioł grzewczy z izolacją cieplną, wymiennikiem ciepła, palnikiem i regulatorem obiegu kotła								
Pojemność kotła grzewczego	litry	27	27	35	35	44	44	
Pojemność wodna kotła	litry	32	32	40	40	52	52	
Dop. ciśnienie robocze	bar	3	3	3	3	3	3	
	MPa	0,3	0,3	0,3	0,3	0,3	0,3	
Przyłącza kotła grzewczego								
Zasilanie z kotła i powrót do kotła	G	1½	1½	1½	1½	1½	1½	
Przyłącze zabezpieczające (zawór bezpieczeństwa przy małym rozdzielaczu)	G	1½	1½	1½	1½	1½	1½	
Spust	G	1½	1½	1½	1½	1½	1½	
Odpływ kondensatu	Ø mm	20	20	20	20	20	20	
Parametry spalin ^{*3}								
Temperatura przy								
– 30°C temperatury wody na powrocie	°C	32	34	37	39	36	40	
– 60°C temperatury wody na powrocie	°C	62	63	65	67	64	67	
Masowe natężenie przepływu przy zastosowaniu oleju opałowego lekkiego	kg/h	31	38	46	56	68	85	
Sprawność znormalizowana przy temp. systemu grzewczego 50/30°C		97 (H ₂)/103 (H _i)						
Przyłącze spalin	Ø mm	80	80	80	80	100	100	
Przyłącze powietrza dolotowego	Ø mm	80	80	80	80	80	80	
Pojemność gazowa kotła	litry	27	27	39	39	51	51	
Dyspozycyjne ciśnienie tłoczenia ^{*4}								
	Pa	100	100	100	100	100	100	
	mbar	1,0	1,0	1,0	1,0	1,0	1,0	
Poziom mocy akustycznej (wg EN ISO 9614-2)								
– przy eksploatacji z zasysaniem powietrza do spalania z zewnątrz	dB(A)			60				
– przy eksploatacji z zasysaniem powietrza z kotłowni	dB(A)			63				

5824 441 PL

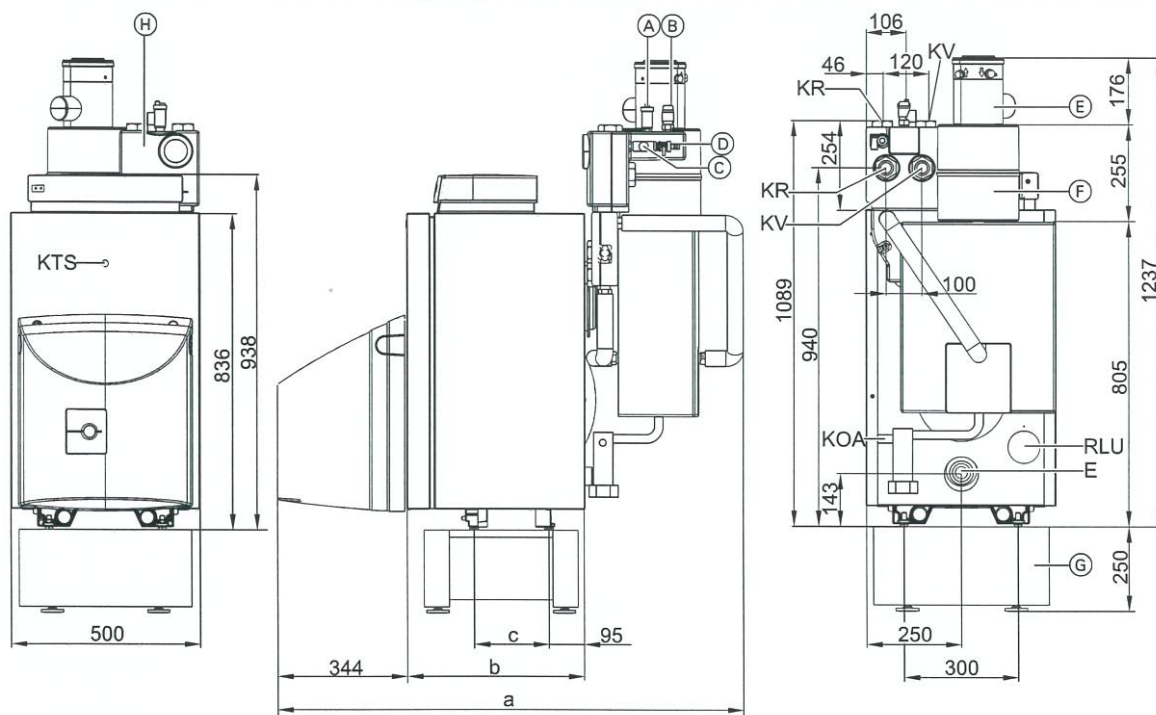
^{*3} Projektowe wartości obliczeniowe instalacji spalinowej wg EN 13384 w odniesieniu do 13% emisji CO₂ w przypadku oleju opałowego lekkiego. Temperatury spalin jako średnie wartości brutto wg normy EN 304 przy temperaturze powietrza do spalania wynoszącej 20°C.

^{*4} Uwzględnić przy wymiarowaniu kolumny.

Olejujowy zespolony kocioł kondensacyjny/Olejujowy kocioł kondensacyjny

VIESSMANN 7

Vitorondens 200-T (ciąg dalszy)

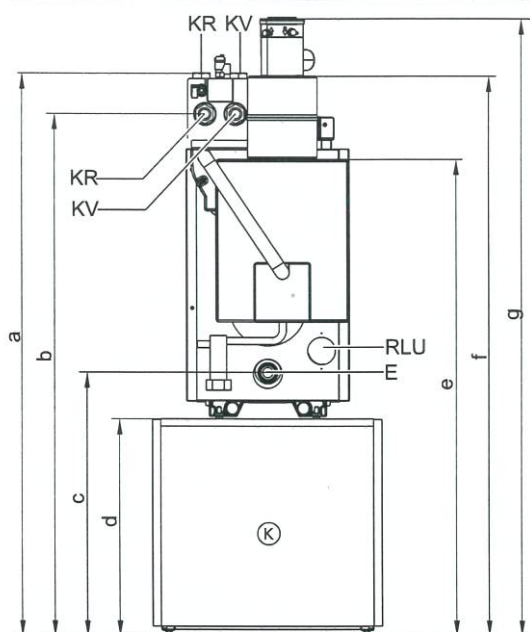


- | | |
|--|---|
| (A) Odpowietrznik | (H) Mały rozdzielacz (wyposażenie dodatkowe) |
| (B) Zawór bezpieczeństwa | E Spust |
| (C) Przyłącze przeponowego naczynia zbiorczego | KTS Czujnik temperatury wody w kotle |
| (D) Zawór do napełniania | KV Zasilanie z kotła |
| (E) Element przyłączeniowy kotła | KR Powrót do kotła |
| (F) Tłumik | RLU Przyłącze powietrza do spalania przy zasysaniu z zewnątrz |
| (G) Podstawa | KOA Odpływ kondensatu |

Tabela wymiarów

Znamionowa moc cieplna	kW	20,2	24,6	28,9	35,4	42,8	53,7
a	mm	1226	1226	1362	1362	1663	1663
b	mm	469	469	606	606	778	778
c	mm	200	200	334	334	468	468

Vitorondens 200-T (ciąg dalszy)



1

- (K) Vitocell 100-H lub 300-H
 (Dane techniczne, patrz rozdział „Pojemnościowy podgrzewacz wody”)
 E Spust i przeponowe naczynie zbiorcze
- KR Powrót do kotła
 KV Zasilanie z kotła
 RLU Przyłącze powietrza do spalania przy zasysaniu z zewnątrz

Tabela wymiarów

Znamionowa moc cieplna	kW	20,2	24,6	28,9 i 35,4	42,8 i 53,7
Z ustawionym pod kotłem podgrzewaczem pojemnościowym	litry	130 do 200	130 do 200	130 do 200	350
a	mm	1743	1743	1743	1875
b	mm	1594	1594	1594	1726
c	mm	797	797	797	929
d	mm	654	654	654	786
e	mm	1459	1459	1459	1591
f	mm	1714	1714	1714	1846
g	mm	1891	1891	1891	2023

Wskazówka dotycząca Vitorondens 200-T do 35,4 kW w przypadku stosowania z ustawionym pod kotłem podgrzewaczem pojemnościowym:

W celu zmniejszenia wysokości montażowej można zamówić kocioł grzewczy wraz z wyposażeniem przeznaczony do eksploatacji z zasysaniem powietrza do spalania z zewnątrz (składający się z kolana rurowego spalin 87° i odpowiedniego elementu przyłączeniowego kotła).