

UZUPEŁNIENIE
do projektu budowlano – wykonawczego

Przebudowa węzła ciepłego w budynku Komisariatu Policji Warszawa – Targówek
POMIESZCZENIE ARCHIWUM

Opis:

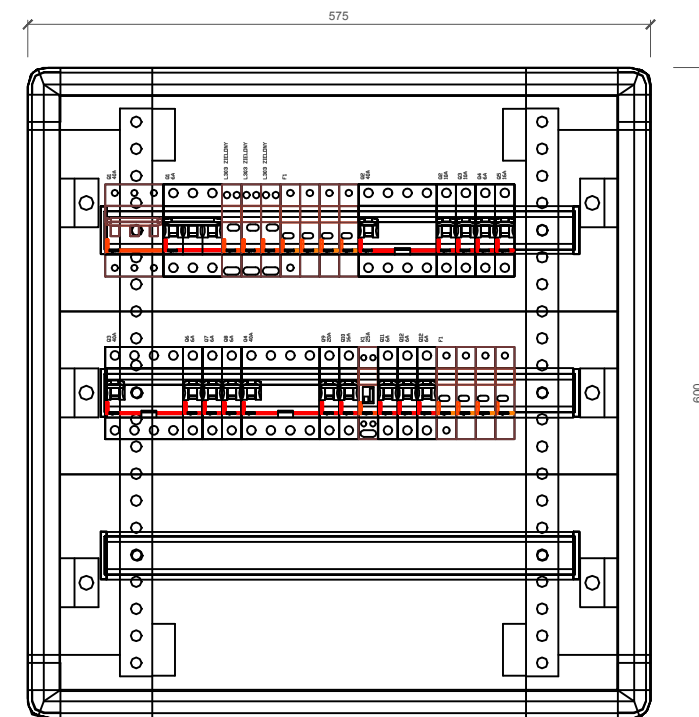
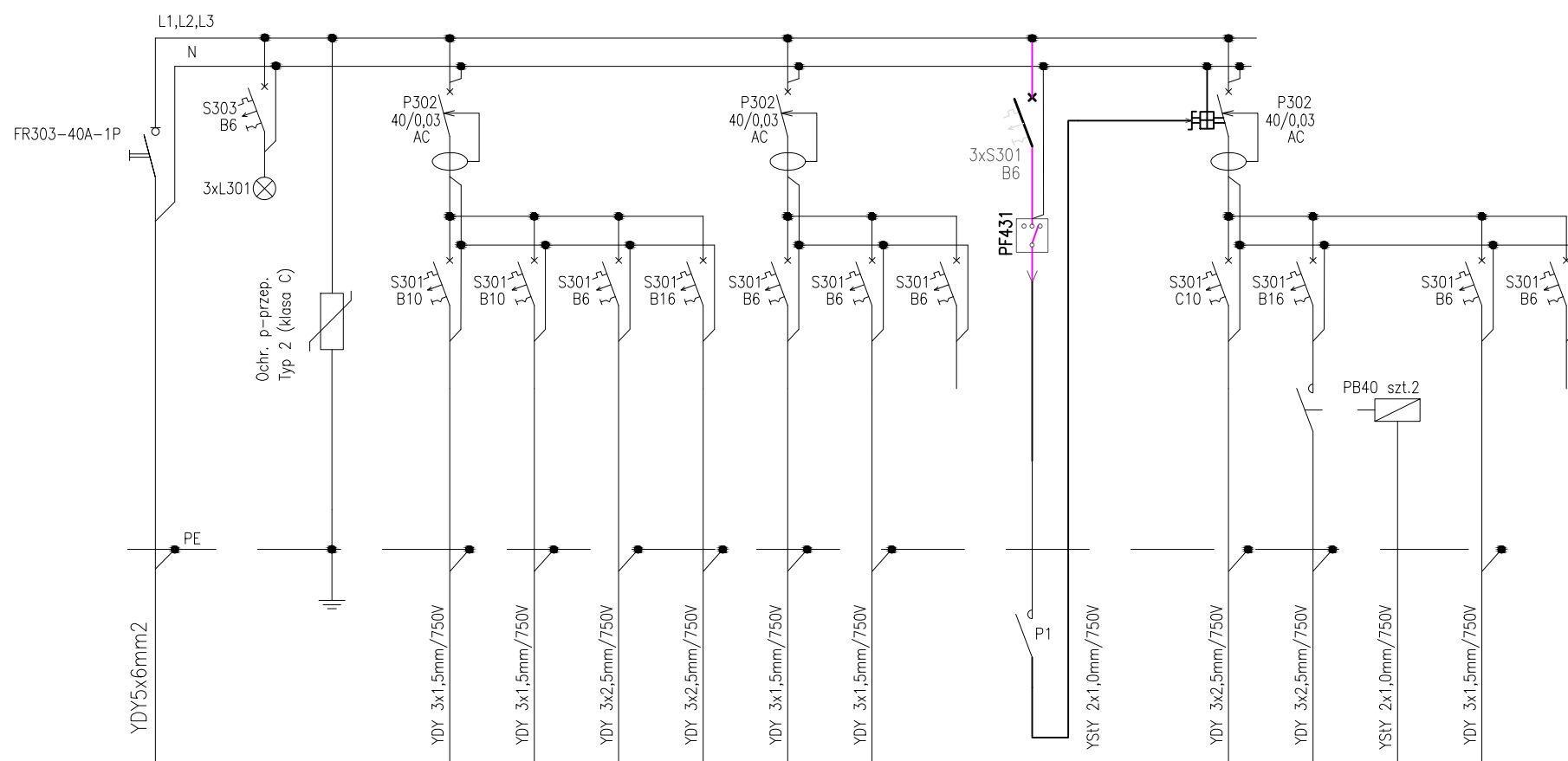
- W tablicy TA (nr rysunku: SPKSP PBW IE 300, SPKSP-PBW-IE-303) archiwum zamontować cewkę wybijakową wzrostową dla potrzeb wyłączenia urządzeń wentylacji i klimatyzacji z centrali Integra 24 do, której przyłączona jest czujka dymu. Cewkę wybijakową zamontować do wyłącznika różnicowo-prądowego zasilającego obwody wentylacji i klimatyzacji. Po wykryciu dymu w pomieszczeniu układ wentylacji i klimatyzacji zostanie wyłączony.
- Z poziomu centrali Integra 24 po wykryciu dymu zwolnić napięcie z elektro-zaczepu w celu odblokowania drzwi wyposażonych w kontrolę dostępu (nr rysunek: SPKSP-PBW-IE-302).
- W fabrycznym schemacie sterowania układem wentylacji zamiast regulatora obrotów zamontować łącznik natynkowy 0-1 minimum IP54 załącz układ wentylacji (nr rysunku:SPKSP-PBW-IE-301). Wentylatory będą pracować z pełną wydajnością.

Załączniki:

- rysunek nr SPKSP PBW IE 300
- rysunek nr SPKSP PBW IE 301
- rysunek nr SPKSP PBW IE 302
- rysunek nr SPKSP PBW IE 303

Mieczysław Bielecki
[Signature]

Tablica TA



Aparaturę zabudować w tablicy naściennej typu XL3 160 izolowanej o wymiarach 575x600x183

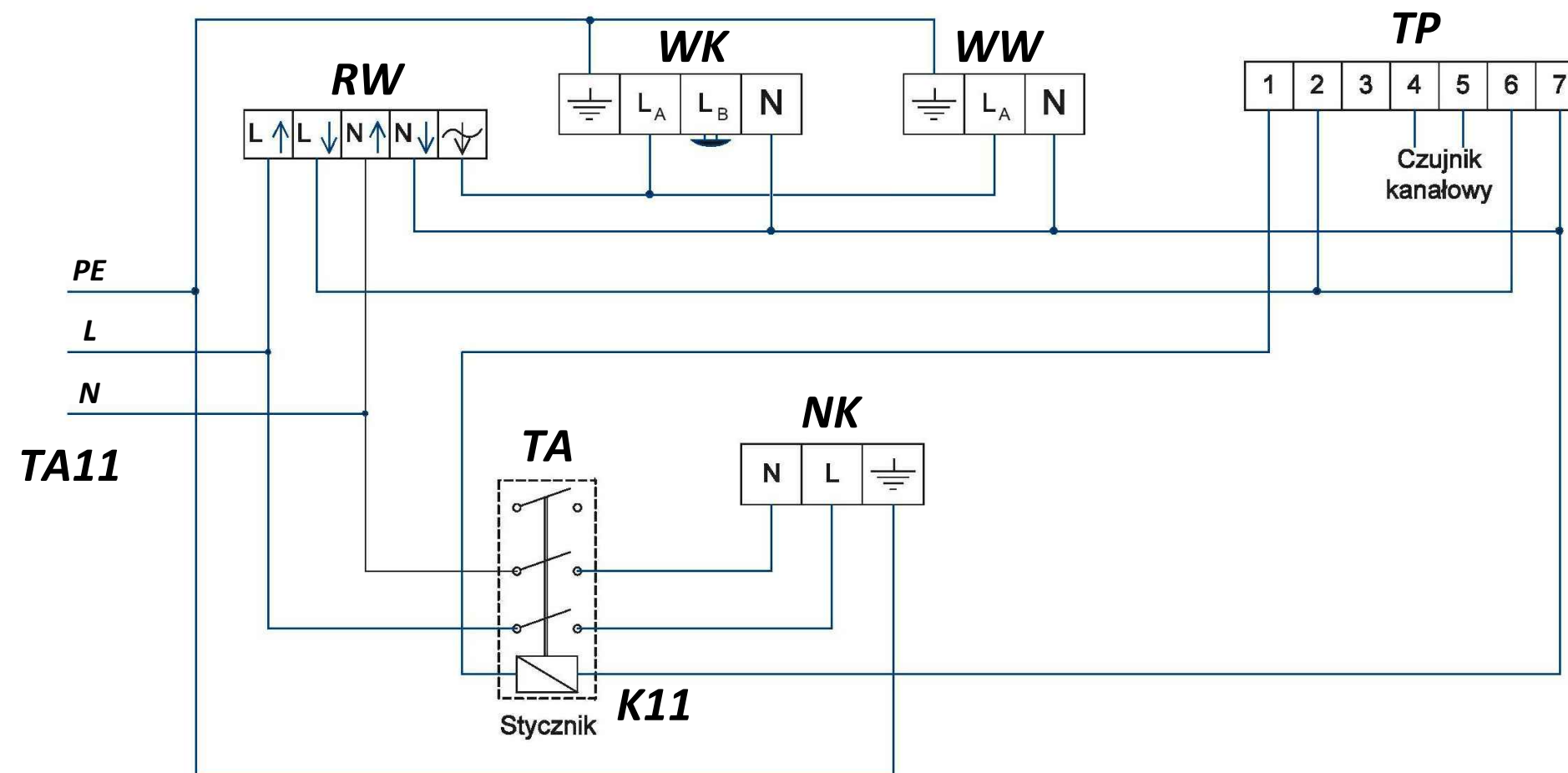
Nr obwodu	TG	01	02	1	2	3	4	5	6	7	8	9	10	11	12	13	14
Nazwa obwodu	Zasilanie z T-2	Wskaźnik kontroli obecności napięcia	Ochrona przeciwprzepięciowa	Oświetlenie korytarz	Oświetlenie Archiwum	Oświetlenie ewakuacyjne	Gniazda 230V Archiwum	Centrala alarmowa	Kontrola dostępu	REZERWA	Sygnal z czujnika dymu	REZERWA	Klimatyzacja	Nagrzewnica kanałowa	Stycznik sterowniczy	Wentylacja	REZERWA
Moc [kW]	5,56 3,34	-	-	0,2	0,22	0,1	2,0	0,2	0,2	-	-	-	0,84	1,5	-	0,3	-

INWESTOR:	KOMENDA STOLECZNA POLICJI ul. Nowolipie 2 Warszawa
JEDNOSTKA PROJEKTUJĄCA:	EMB s.c. Ewa Być, Maciej Być Osiedle Parkowe 13 B Wiązowna
NAZWA PROJEKTU:	PRZEBUDOWA WĘZŁA CIEPLNEGO W BUDYNKU KOMISARIATU POLICJI WARSZAWA - TARGÓWEK POMIESZCZENIE ARCHIWUM
STADIUM PROJEKTU:	PROJEKT BUDOWLANO-WYKONAWCZY
BRANŻA:	INSTALACJE ELEKTRYCZNE
OBIEKT:	KOMISARIAT POLICJI WARSZAWA-TARGÓWEK ul. Chodecka 3/5, Warszawa działki: 60, 71/1
TEMAT RYSUNKU:	Schemat - tablica TA

ZESPÓŁ PROJEKTOWY

FUNKCJA	TYTUŁ ZAWODOWY, IMIĘ I NAZWISKO	NR UPRAWNIEN	PODPIS
PROJEKTANT	mgr inż. Mariusz Rola	LUB/0048/PW/OE/04	
SPRAWDZAJĄCY	mgr inż. Grzegorz Matuszak	LUB/0134/PW/OE/10	
OPRACOWAŁ	inż. Norbert Gajda		
OPRACOWAŁ	----		

DATA	NR RYSUNKU	REWIZJA	SKALA
2015-02-25	SPKSP - PBW - IE - 300	A	-:-



Schemat fabryczny układu sterowania:

TA- Tablica archiwum

WW - Wentylator wywiewny - 35W; 230V

WK - Wentylator kanałowy - 22W; 230V

NK - Nagrzewnica kanałowa - 1,5kW; 230V

TP - Termostat pomieszczeniowy

RW - Regulator obrotów wentylatora

K11 - Stycznik sterowniczy - tablica TA

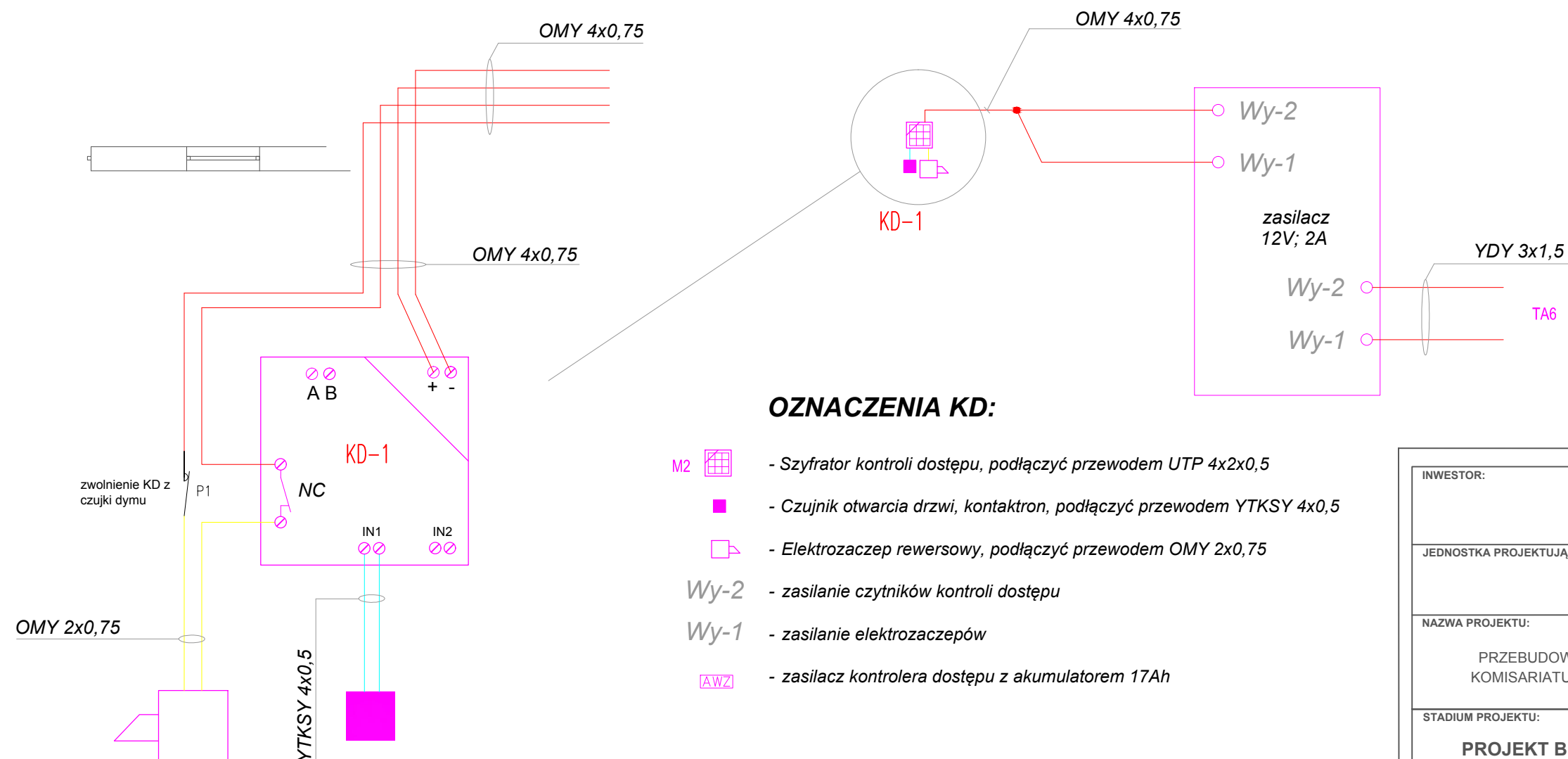
Zamiast regulatora obrotów zainstalować łącznik 0-1 załącz układ wentylacji minimum IP54. Wentylatory będą pracować z pełną wydajnością. Można również wykorzystać wyjście regulatora z nieregulowaną fazą po załączeniu.

INWESTOR:	KOMENDA STOŁECZNA POLICJI ul. Nowolipie 2 Warszawa
JEDNOSTKA PROJEKTUJĄCA:	EMB s.c. Ewa Być, Maciej Być Osiedle Parkowe 13 B Wiązowna
NAZWA PROJEKTU:	PRZEBUDOWA WĘŻŁA CIEPLNEGO W BUDYNKU KOMISARIATU POLICJI WARSZAWA - TARGÓWEK POMIESZCZENIE ARCHIWUM
STADIUM PROJEKTU:	PROJEKT BUDOWLANO-WYKONAWCZY
BRANŻA:	INSTALACJE ELEKTRYCZNE
OBIEKT:	KOMISARIAT POLICJI WARSZAWA-TARGÓWEK ul. Chodecka 3/5, Warszawa działki: 60, 71/1
TEMAT RYSUNKU:	Schemat - układ wentylacji

ZESPÓŁ PROJEKTOWY

FUNKCJA	TYTUŁ ZAWODOWY, IMIĘ I NAZWISKO	NR UPRAWNIEŃ	PODPIS
PROJEKTANT	mgr inż. Mariusz Rola	LUB/0048/PWOE/04	
SPRAWDZAJĄCY	mgr inż. Grzegorz Matuszak	LUB/0134/PWOE/10	
OPRACOWAŁ	inż. Norbert Gajda		
OPRACOWAŁ	---		
OPRACOWAŁ	---		

DATA	NR RYSUNKU	REWIZJA	SKALA
2015-02-25	SPKSP-PBW-IE -301	A	---



OZNACZENIA KD:







- M2 - Szyfrator kontroli dostępu, podłączyć przewodem UTP 4x2x0,5
- Czujnik otwarcia drzwi, kontaktron, podłączyć przewodem YTKSY 4x0,5
- Elektrozaczep rewersowy, podłączyć przewodem OMY 2x0,75
- Wy-2 - zasilanie czytników kontroli dostępu
- Wy-1 - zasilanie elektrozaczepów
- AWZ - zasilacz kontrolera dostępu z akumulatorem 17Ah

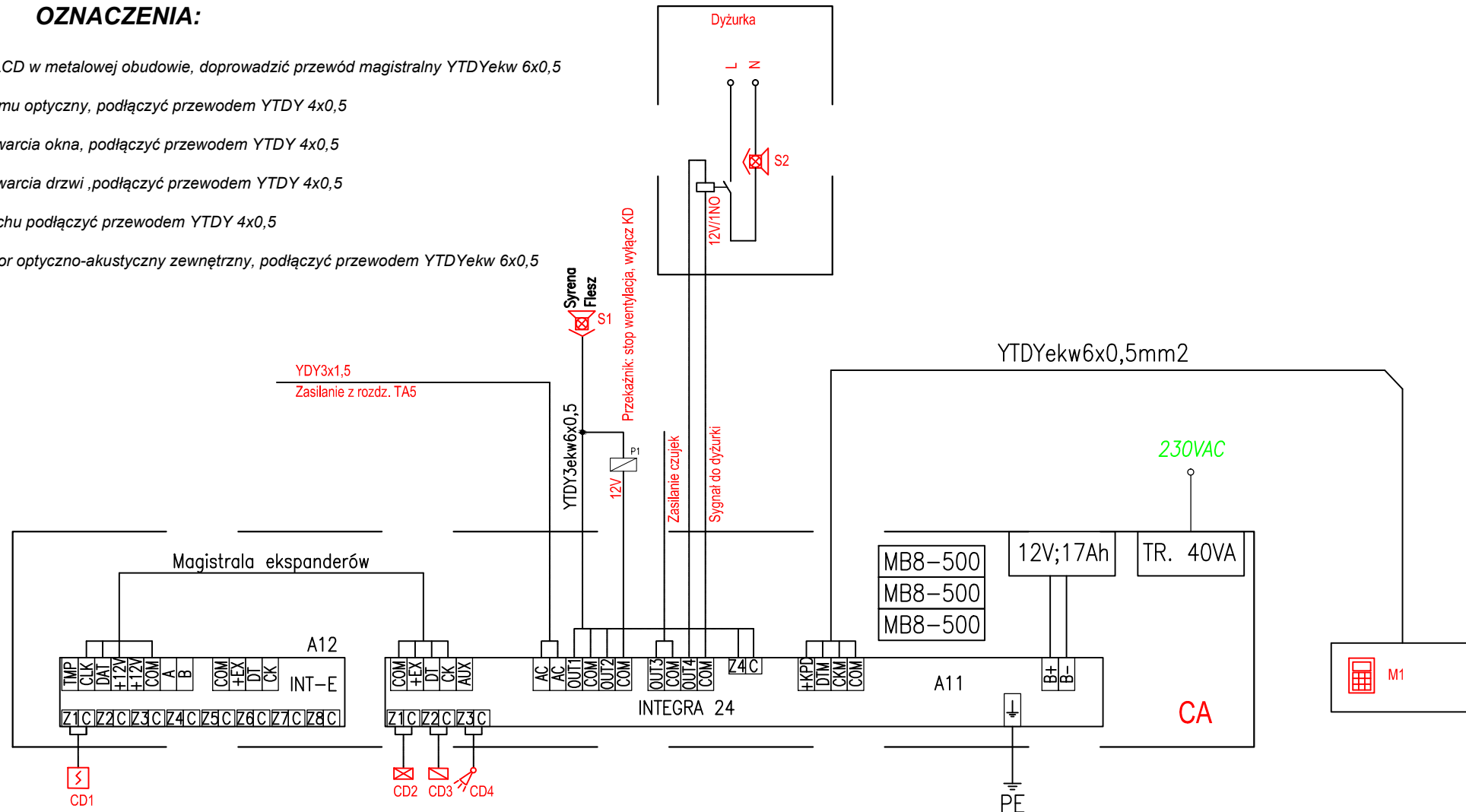
INWESTOR:	KOMENDA STOŁECZNA POLICJI ul. Nowolipie 2 Warszawa
JEDNOSTKA PROJEKTUJĄCA:	EMB s.c. Ewa Być, Maciej Być Osiedle Parkowe 13 B Wiązowna
NAZWA PROJEKTU:	PRZEBUDOWA WĘZŁA CIEPLNEGO W BUDYNKU KOMISARIATU POLICJI WARSZAWA - TARGÓWEK POMIESZCZENIE ARCHIWUM
STADIUM PROJEKTU:	PROJEKT BUDOWLANO-WYKONAWCZY
BRANŻA:	INSTALACJE ELEKTRYCZNE
OBIEKT:	KOMISARIAT POLICJI WARSZAWA-TARGÓWEK ul. Chodecka 3/5, Warszawa działki: 60, 71/1
TEMAT RYSUNKU:	Schemat - kontrola dostępu

ZESPÓŁ PROJEKTOWY			
FUNKCJA	TYTUŁ ZAWODOWY, IMIĘ I NAZWISKO	NR UPRAWNIEŃ	PODPIS
PROJEKTANT	mgr inż. Mariusz Rola	LUB/0048/PWOE/04	
SPRAWDZAJĄCY	mgr inż. Grzegorz Matuszak	LUB/0134/PWOE/10	
OPRACOWAŁ	inż. Norbert Gajda		
OPRACOWAŁ	----		
OPRACOWAŁ	----		

DATA	NR RYSUNKU	REWIZJA	SKALA
2015-02-25	SPKSP-PBW-IE -302	A	-:-

OZNACZENIA:

- M1  - Szyfrator LCD w metalowej obudowie, doprowadzić przewód magistralny YTDYekw 6x0,5
- CD1  - Czujnik dymu optyczny, podłączyć przewodem YTDY 4x0,5
- CD2  - Czujnik otwarcia okna, podłączyć przewodem YTDY 4x0,5
- CD3  - Czujnik otwarcia drzwi, podłączyć przewodem YTDY 4x0,5
- CD4  - Czujnik ruchu podłączyć przewodem YTDY 4x0,5
- S1  - Sygnalizator optyczno-akustyczny zewnętrzny, podłączyć przewodem YTDYekw 6x0,5



Czujnik dymu
Rezerwa
Rezerwa
Rezerwa
Rezerwa
Rezerwa
Rezerwa
Rezerwa

Archiwum kontaktron okno
Archiwum kontaktron drzwi
Archiwum czujnik ruchu

UWAGI:

1. Niewykorzystane wyjścia prądowe wysokoprądowe out1 do out4 powinny być obciążone rezystorami 2,2Ω
2. Wyjście OUT1 wyzwala sygnalizację akustyczną, wyjście OUT2-optyczną.
3. Wyjście OUT4 - sygnalizacja optyczno-akustyczna w pomieszczeniu dyżurki.
4. Wejście Z4 zaprogramowane jako antysabotażowe

INWESTOR:	KOMENDA STOŁECZNA POLICJI ul. Nowolipie 2 Warszawa
JEDNOSTKA PROJEKTUJĄCA:	EMB s.c. Ewa Być, Maciej Być Osiedle Parkowe 13 B Wiązowna
NAZWA PROJEKTU:	PRZEBUDOWA WĘŻŁA CIEPLNEGO W BUDYNKU KOMISARIATU POLICJI WARSZAWA - TARGÓWEK POMIESZCZENIE ARCHIWUM
STADIUM PROJEKTU:	PROJEKT BUDOWLANO-WYKONAWCZY
BRANŻA:	INSTALACJE ELEKTRYCZNE
OBIEKT:	KOMISARIAT POLICJI WARSZAWA-TARGÓWEK ul. Chodecka 3/5, Warszawa działki: 60, 71/1
TEMAT RYSUNKU:	Schemat - centrala alarmowa

ZESPÓŁ PROJEKTOWY

FUNKCJA	TYTUŁ ZAWODOWY, IMIĘ I NAZWISKO	NR UPRAWNIEŃ	PODPIS
PROJEKTANT	mgr inż. Mariusz Rola	LUB/0048/PWOE/04	
SPRAWDZAJĄCY	mgr inż. Grzegorz Matuszak	LUB/0134/PWOE/10	
OPRACOWAŁ	inż. Norbert Gajda		
OPRACOWAŁ	---		

DATA	NR RYSUNKU	REWIZJA	SKALA
2015-02-25	SPKSP-PBW-IE -303	A	-:-