

Nazwa i adres Wykonawcy:

nazwa:

adres:

NIP:

Osoba uprawniona do reprezentowania wykonawcy.

FORMULARZ OFERTOWY

w zamówieniu bez stosowania przepisów ustawy z dnia 29 stycznia 2004 r.

Prawo zamówień publicznych (Dz. U. z 2013 r. poz. 907)

zwanej dalej „ustawą”, na podstawie art. 4 ust. 8 ustawy

Dostawa części do przyczepy pirotechnicznej KSP

Numer sprawy:

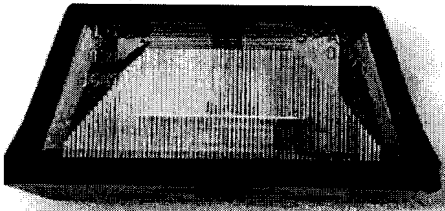
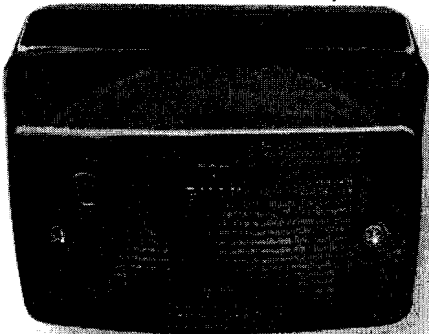
1. Nazwa i adres Zamawiającego

KOMENDANT STOŁECZNY POLICJI

ul. Nowolipie 2,

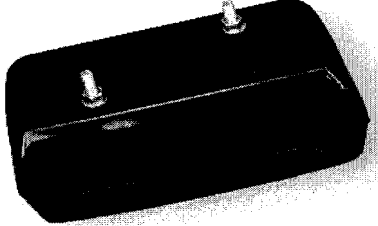
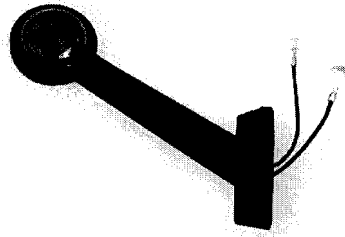
00-150 Warszawa

2. Nazwa nadana zamówieniu: Dostawa części do przyczepy pirotechnicznej KSP

Lp.	Rodzaj asortymentu	Jednostka miary	Szacunkowa ilość	Cena jednostkowa brutto	Wartość asortymentu brutto
1	PRZEWÓD DO PRZYCZEPY 7 ŻYŁOWY (RÓŻNE KOLORY)	MB	15		
2	PRZEWÓD 2 ŻYŁOWY (2x1,5mm)	MB	8		
3	WTYCZKA PRZYCZEPY 7 PIN METALOWA	SZT.	2		
4	GNIAZDO 7 PIN METALOWE	SZT.	1		
5	LAMPA OŚWIETLENIATABLICY REJESTRACYJNEJ, CZARNA OBUDOWA, GMAK G 09/1 	SZT.	2		
6	LAMPA ZESPOLONA TYLNA LEWA EMA-7 LUB RÓWNOWAŻNA	SZT.	1		
7	LAMPA ZESPOLONA TYLNA PRAWA EMA-7 LUB RÓWNOWAŻNA	SZT.	1		
8	LAMPA PRZECIWMGŁOWA, TYLNA, NA DWÓCH ŚRUBACH GMAK G 07/2 	SZT.	1		

NACZELNIK
Wydziału Transportu
Komendy Stołecznej Policji

kon. Wojciech GOLEBIEWSKI

					
9	LAMPA OBRYSOWA GMAK G06, PRZEDNIO-TYLNA, BIAŁO-CZERWONA, NA GUMOWYM WYSIĘGNIKU 	SZT.	2		

W odpowiedzi na Państwa ogłoszenie oferujemy wykonanie przedmiotu zamówienia opisanego za cenę (ryczałtowa)..... brutto w PLN,

(słownie:brutto w PLN);

3. Oświadczamy, że na oferowany przedmiot zamówienia udzielamy:
 -**(min.) miesięcy gwarancji.
4. Miejsce realizacji przedmiotu zamówienia: magazyn Wydziału Transportu KSP przy ul. Jagiellońskiej 72, 03-301 Warszawa
5. Termin realizacji przedmiotu zamówienia: 2 dni robocze od dnia przekazania przez Zamawiającego zamówienia
6. Oświadczamy, że uważamy się za związanych niniejszą ofertą przez 30 dni licząc od ostatecznego terminu składania ofert.
7. **Reklamacje** należy składać na adres: i nr faksu
8. **Do Formularza Ofertowego dołączam:**
 - a) dokument potwierdzający upoważnienie do reprezentowania Wykonawcy (aktualny odpis z Centralnej Ewidencji i Informacji o Działalności Gospodarczej lub Krajowego Rejestru Sądowego).
W przypadku, gdy z ww. dokumentów nie będzie wynikać, iż osoba podpisująca dokumenty jest upoważniona do występowania w imieniu Wykonawcy, Wykonawca dołączy do oferty dokument potwierdzający uprawnienie do jego reprezentowania (np. pełnomocnictwo).
9. **Osobą wyznaczoną przez Wykonawcę do kontaktów z Zamawiającym w sprawie realizacji przedmiotu zamówienia jest**
10. **Dane kontaktowe:** tel.: / faks: /e-mail:
11. **Termin składania ofert:** na fax nr 22 6033236 lub e-mail: anna.kacprzak@policja.waw.pl

NACZELNIK
Wydziału Transportu
Komendy Stołecznej Policji
kom. Wojciech GONIMIEWSKI

.....
Data, podpis i pieczęć Wykonawcy