



DZIENNIK USTAW

RZECZYPOSPOLITEJ POLSKIEJ

Warszawa, dnia 31 sierpnia 2022 r.

Poz. 1832

ROZPORZĄDZENIE MINISTRA SPRAW WEWNĘTRZNYCH I ADMINISTRACJI¹⁾

z dnia 26 sierpnia 2022 r.

w sprawie trybu i warunków określania predyspozycji policjantów do służby na określonych stanowiskach służbowych lub w określonych komórkach organizacyjnych Policji

Na podstawie art. 35a ust. 5 ustawy z dnia 6 kwietnia 1990 r. o Policji (Dz. U. z 2021 r. poz. 1882, z późn. zm.²⁾) zarządza się, co następuje:

§ 1. Rozporządzenie określa:

- 1) tryb i warunki określania predyspozycji fizycznych i psychicznych do służby na określonych stanowiskach służbowych lub w określonych komórkach organizacyjnych Policji;
- 2) tryb i warunki przeprowadzania badań psychofizjologicznych;
- 3) wykaz komórek organizacyjnych uprawnionych do przeprowadzania testu sprawności fizycznej, zwanego dalej „testem”, badania psychologicznego i psychofizjologicznego, zwanych dalej „badaniami”;
- 4) wykaz stanowisk służbowych i komórek organizacyjnych, dla których test lub badania mogą być przeprowadzane;
- 5) zakres i ramową metodykę badań dla stanowisk służbowych i komórek organizacyjnych wymienionych w wykazie, o którym mowa w pkt 4.

§ 2. 1. Wykaz stanowisk służbowych i komórek organizacyjnych, dla których mogą być przeprowadzane test sprawności fizycznej, badanie psychologiczne lub badanie psychofizjologiczne, jest określony w załączniku nr 1 do rozporządzenia.

2. Test lub badania mogą zostać zarządzone w stosunku do policjantów ubiegających się o podjęcie służby lub pełniących służbę na stanowiskach służbowych lub w komórkach organizacyjnych, o których mowa w ust. 1, zwanych dalej „badanymi”.

§ 3. Przełożony, o którym mowa w art. 35a ust. 3–4 ustawy z dnia 6 kwietnia 1990 r. o Policji, zwany dalej „przełożonym uprawnionym do zarządzania testu lub badań”, może zarządzić przeprowadzenie testu lub badania dla danego stanowiska lub komórki organizacyjnej określonych w wykazie, o którym mowa w § 2 ust. 1, albo odmówić ich przeprowadzenia.

§ 4. 1. Zarządzenie testu lub badań następuje na wniosek:

- 1) dowódcy Centralnego Pododdziału Kontrterrorystycznego Policji „BOA”, dyrektora biura lub kierownika równorzędnej komórki organizacyjnej Komendy Głównej Policji, zwanej dalej „KGP” – w przypadku testu lub badań zarządzanych przez Komendanta Głównego Policji,
- 2) kierownika komórki organizacyjnej podległej Komendantowi Centralnego Biura Śledczego Policji – w przypadku testu lub badań zarządzanych przez Komendanta Centralnego Biura Śledczego Policji,

¹⁾ Minister Spraw Wewnętrznych i Administracji kieruje działem administracji rządowej – sprawy wewnętrzne, na podstawie § 1 ust. 2 pkt 2 rozporządzenia Prezesa Rady Ministrów z dnia 18 listopada 2019 r. w sprawie szczegółowego zakresu działania Ministra Spraw Wewnętrznych i Administracji (Dz. U. poz. 2264).

²⁾ Zmiany tekstu jednolitego wymienionej ustawy zostały ogłoszone w Dz. U. z 2021 r. poz. 2333, 2447 i 2448 oraz z 2022 r. poz. 655, 1115 i 1488.

- 3) kierownika komórki organizacyjnej podległej Komendantowi Biura Spraw Wewnętrznych Policji – w przypadku testu lub badań zarządzanych przez Komendanta Biura Spraw Wewnętrznych Policji,
- 4) kierownika komórki organizacyjnej podległej Komendantowi Centralnego Biura Zwalczenia Cyberprzestępczości – w przypadku testu lub badań zarządzanych przez Komendanta Centralnego Biura Zwalczenia Cyberprzestępczości,
- 5) kierownika komórki organizacyjnej podległej Dyrektorowi Centralnego Laboratorium Kryminalistycznego Policji – w przypadku testu lub badań zarządzanych przez Dyrektora Centralnego Laboratorium Kryminalistycznego Policji,
- 6) kierownika komórki oraz jednostki organizacyjnej Policji podległej komendantowi wojewódzkiemu lub Stołecznemu Policji – w przypadku testu lub badań zarządzanych przez tych komendantów Policji,
- 7) kierownika komórki organizacyjnej właściwej w sprawach kadr odpowiednio w KGP, Centralnym Biurze Śledczym Policji, zwanym dalej „CBŚP”, Biurze Spraw Wewnętrznych Policji, zwanym dalej „BSWP”, Centralnym Biurze Zwalczenia Cyberprzestępczości, zwanym dalej „CBZC”, Centralnym Laboratorium Kryminalistycznym Policji, zwanym dalej „CLKP”, komendach wojewódzkich Policji, zwanych dalej „KWP”, lub w Komendzie Stołecznej Policji, zwanej dalej „KSP” – w przypadku testu lub badań zarządzanych w stosunku do osoby uprawnionej do złożenia wniosku, o której mowa w pkt 1–6

– zwanego dalej „wnioskodawcą”.

2. Wniosek o zarządzanie testu lub badania, zwany dalej „wnioskiem”, zawiera:

- 1) stopień policyjny, imię i nazwisko badanego;
- 2) numer identyfikacyjny badanego;
- 3) stanowisko służbowe zajmowane przez badanego oraz nazwę komórki i jednostki organizacyjnej Policji, w której ono występuje;
- 4) stanowisko służbowe lub nazwę komórki organizacyjnej, dla których są zarządzane test lub badanie;
- 5) uzasadnienie;
- 6) wskazanie potrzeby przeprowadzenia badania przez komórkę organizacyjną właściwą do jego przeprowadzenia poza specjalistyczną pracownią, o której mowa w § 8 ust. 1, oraz miejsca takiego badania;
- 7) wskazanie potrzeby przeprowadzenia badania przez komórkę organizacyjną innej jednostki organizacyjnej Policji;
- 8) informację o liczbie i rodzaju załączników;
- 9) pieczęć i podpis wnioskodawcy;
- 10) miejsce na:
 - a) wpis przełożonego uprawnionego do zarządzania testu lub badania potwierdzającego:
 - zarządzenie lub odmowę zarządzenia testu lub badania,
 - miejsce badania w przypadku, o którym mowa w pkt 6,
 - b) pieczęć i podpis przełożonego, o którym mowa w lit. a;
- 11) informacje inne niż wymienione w pkt 1–10 niezbędne do przeprowadzenia testu lub badania.

§ 5. 1. Do wniosku dołącza się oświadczenie badanego zawierające:

- 1) datę i miejsce przeprowadzenia testu lub badań w okresie 12 miesięcy poprzedzających złożenie tego oświadczenia albo
- 2) informację, że w okresie, o którym mowa w pkt 1, nie był poddawany testowi lub badaniom.

2. Wnioskodawca niezwłocznie przekazuje wniosek przełożonemu uprawnionemu do zarządzania testu lub badań.

3. Przełożony, o którym mowa w ust. 2, rozpatruje wniosek w terminie 14 dni od dnia jego otrzymania i po rozpatrzeniu zwraca wniosek wraz z dokumentacją wnioskodawcy.

4. Wnioskodawca przesyła kopię pozytywnie rozpatrzonego wniosku wraz z oświadczeniem, o którym mowa w ust. 1, do komórki organizacyjnej uprawnionej do przeprowadzenia testu lub badań.

5. W przypadku zarządzania badań psychofizjologicznych wnioskodawca przesyła do komórki organizacyjnej uprawnionej do przeprowadzenia badań również informację o przebiegu dotychczasowej służby badanego.

§ 6. 1. Wnioskodawca, w porozumieniu z komórką organizacyjną uprawnioną do przeprowadzenia testu lub badania, ustala datę oraz miejsce testu lub badania i informuje o nich badanego.

2. W przypadku usprawiedliwionej nieobecności badanego na teście lub badaniu, lub uzasadnionej odmowy poddania się im w ustalonym terminie wnioskodawca jednokrotnie ustala dodatkowy termin testu lub badania i informuje o nim badanego.

3. Nieobecność badanego na teście lub badaniu lub odmowa poddania się testowi lub badaniu w ustalonym terminie jest uzasadniona w przypadku:

- 1) złego samopoczucia lub występowania objawów związanych ze stanami chorobowymi, lub
- 2) przemęczenia, lub
- 3) sytuacji losowej.

§ 7. 1. Test lub badania przeprowadzają:

- 1) badanie psychofizjologiczne – komórka organizacyjna właściwa do spraw badań poligraficznych CLKP oraz laboratoria kryminalistyczne KWP i KSP;
- 2) badanie psychologiczne – komórki organizacyjne właściwe do spraw badań psychologicznych w KGP, CBŚP, BSWP, CBZC, CLKP oraz w KWP i KSP, z zastrzeżeniem, że badania mogą przeprowadzać osoby, które posiadają uprawnienie do wykonywania zawodu psychologa;
- 3) test:
 - a) komórka organizacyjna właściwa do spraw doskonalenia zawodowego Centralnego Pododdziału Kontrterrorystycznego Policji „BOA” – w stosunku do policjantów ubiegających się o podjęcie służby w służbie kontrterrorystycznej Policji,
 - b) komórka organizacyjna właściwa do spraw doskonalenia zawodowego Centralnego Pododdziału Kontrterrorystycznego Policji „BOA” lub samodzielnego pododdziału kontrterrorystycznego Policji – w stosunku do policjantów pełniących służbę w tej jednostce,
 - c) komórki organizacyjne właściwe do spraw doskonalenia zawodowego:
 - CBŚP – w stosunku do policjantów ubiegających się o podjęcie służby lub pełniących służbę w komórce organizacyjnej właściwej do spraw bezpośredniego fizycznego zabezpieczenia CBŚP,
 - KWP i KSP – w stosunku do policjantów ubiegających się o podjęcie służby lub pełniących służbę w komórkach organizacyjnych właściwych do spraw realizacyjnych, minersko-pirotechnicznych oraz prac podwodnych.

2. Test mogą przeprowadzać policjanci lub pracownicy Policji posiadający tytuł zawodowy licencjata lub magistra uzyskany po ukończeniu studiów w zakresie wychowania fizycznego albo sportu lub uprawnienia instruktora taktyki i technik interwencji, lub spełniający warunki określone dla instruktora sportu, o których mowa w art. 41 ust. 3 ustawy z dnia 25 czerwca 2010 r. o sporcie (Dz. U. z 2022 r. poz. 1599).

3. W czasie przeprowadzania testu wnioskodawca, o którym mowa w § 4 ust. 1 pkt 1, 2 i 6, zapewnia obecność ratownika w rozumieniu art. 13 ust. 1 ustawy z dnia 8 września 2006 r. o Państwowym Ratownictwie Medycznym (Dz. U. z 2022 r. poz. 1720 i 1733), wyposażonego w sprzęt do udzielania pomocy medycznej oraz odpowiedni do występujących zagrożeń.

§ 8. 1. Test lub badania przeprowadza się odpowiednio w obiektach sportowych albo specjalistycznych pracowniach, wyposażonych w sprzęt umożliwiający prawidłowy i zgodny z metodyką ich przebieg oraz gwarantujących realizację wszystkich zarządzanych testów lub badań.

2. Test lub badanie rozpoczyna się od zapoznania badanego z celem, zakresem i ze sposobem ich przeprowadzenia.

§ 9. 1. Badanie psychofizjologiczne przeprowadza osoba, która posiada zaświadczenie potwierdzające prawo przeprowadzania tych badań oraz przeprowadziła co najmniej 70 badań psychofizjologicznych i sporządziła na ich podstawie opinie końcowe pod nadzorem osoby szkolącej.

2. Badanie psychofizjologiczne przeprowadza się indywidualnie w pomieszczeniach wyposażonych w specjalistyczny sprzęt badawczy oraz zapewniających warunki prawidłowego przebiegu tego badania.

3. W trakcie przeprowadzania badania psychofizjologicznego są obecni osoba, o której mowa w ust. 1, oraz badany, a także może być obecna osoba odbywająca przeszkolenie w zakresie prowadzenia badań psychofizjologicznych.

4. Badanie psychofizjologiczne obejmuje rejestrowanie z wykorzystaniem poligrafu specyficznych zmian reakcji fizjologicznych występujących u badanego w trakcie zadawania pytań podczas badania i służy do ustalenia:

- 1) lojalności w służbie w Policji;
- 2) czerpania nieuprawnionej korzyści w związku z dotychczasową służbą w Policji;
- 3) występowania zachowań niepożądanych w służbie w Policji.

5. Badanie psychofizjologiczne przebiega w następujących kolejno po sobie etapach:

- 1) wypełnienie przez badanego kwestionariusza:
 - a) ogólnego,
 - b) szczegółowego;
- 2) omówienie przez osobę przeprowadzającą badanie, o której mowa w ust. 1, z badanym wypełnionych kwestionariuszy, o których mowa w pkt 1;
- 3) przeprowadzenie testu próbnego oraz testów zasadniczych; liczba i rodzaj testów zasadniczych oraz zastosowane w nich pytania są uzależnione od celu badawczego, informacji uzyskanych w trakcie badania psychofizjologicznego i informacji zawartych w kwestionariuszach, o których mowa w pkt 1, oraz od reakcji badanego na pytania testowe;
- 4) analiza przez osobę przeprowadzającą badanie, o której mowa w ust. 1, wyników uzyskanych w trakcie badania;
- 5) sporządzenie opinii końcowej z badania, o której mowa w § 13.

6. Kwestionariusz, o którym mowa w ust. 5 pkt 1:

- 1) lit. a – zawiera:
 - a) stopień policyjny, imię i nazwisko badanego,
 - b) numer identyfikacyjny badanego,
 - c) stanowisko służbowe zajmowane przez badanego oraz nazwę komórki i jednostki organizacyjnej Policji, w której badany zajmuje to stanowisko,
 - d) stanowisko służbowe, o które ubiega się badany, oraz nazwę komórki i jednostki organizacyjnej Policji, w której to stanowisko występuje,
 - e) informacje o stanie zdrowia badanego oraz jego kondycji psychofizycznej w dniu badania psychofizjologicznego,
 - f) informacje inne niż wymienione w lit. a–e niezbędne do przeprowadzenia badania psychofizjologicznego,
 - g) datę i czytelny podpis badanego;
- 2) lit. b – zawiera:
 - a) informacje, o których mowa w pkt 1 lit. a–d,
 - b) instrukcję dla badanego dotyczącą sposobu wypełnienia tego kwestionariusza,
 - c) pytania służące osiągnięciu celów, o których mowa w ust. 4,
 - d) uwagi osoby przeprowadzającej badanie psychofizjologiczne,
 - e) datę i czytelny podpis badanego.

7. W trakcie badania psychofizjologicznego nie zadaje się pytań dotyczących religii oraz preferencji seksualnych i poglądów politycznych.

8. W trakcie etapów badania psychofizjologicznego, o których mowa w ust. 5 pkt 1–3, badanemu przysługuje prawo rezygnacji z badania.

9. Rezygnację z badania psychofizjologicznego, o której mowa w ust. 8, osoba przeprowadzająca badanie, o której mowa w ust. 1, dokumentuje w formie pisemnej.

10. Przebieg badania psychofizjologicznego jest zapisywany za pomocą urządzenia rejestrującego obraz i dźwięk.

§ 10. 1. Jeżeli wynik przeprowadzonego badania psychofizjologicznego jest niejednoznaczny i nie ma możliwości sporządzenia na jego podstawie opinii, o której mowa w § 13, badanie może być jednokrotnie kontynuowane na podstawie tego samego wniosku, w terminie nieprzekraczającym 40 dni od daty przeprowadzenia badania.

2. Badania psychofizjologicznego nie przeprowadza się, a rozpoczęte można przerwać, w przypadku:

- 1) gdy stan psychofizyczny badanego w ocenie osoby przeprowadzającej badanie, o której mowa w § 9 ust. 1, uniemożliwia prowadzenie badania;
- 2) wystąpienia czynników zewnętrznych uniemożliwiających przeprowadzenie badania.

§ 11. 1. W badaniu psychologicznym stosuje się metody badawcze umożliwiające porównanie predyspozycji intelektualnych i osobowościowych badanego do opracowanego przez kierownika komórki organizacyjnej właściwej w sprawach kadr KGP profilu wymagań do służby na stanowiskach służbowych lub w komórkach organizacyjnych wymienionych w wykazie, o którym mowa w § 2 ust. 1.

2. Po przeprowadzeniu badania psychologicznego sporządza się opinię końcową, o której mowa w § 13.

3. Do badania psychologicznego przepis § 10 ust. 2 stosuje się odpowiednio.

§ 12. 1. Test służy do ustalenia predyspozycji fizycznych badanego do służby na stanowisku służbowym lub w komórce organizacyjnej wymienionej w wykazie, o którym mowa w § 2 ust. 1, oraz jego możliwości adaptacyjnych do zwiększonego wysiłku fizycznego.

2. Predyspozycje fizyczne, o których mowa w ust. 1, obejmują umiejętność pływania oraz odpowiedni poziom cech motorycznych:

- 1) szybkości;
- 2) wytrzymałości;
- 3) siły;
- 4) zwinności;
- 5) koordynacji ruchowej.

3. Test dla stanowisk służbowych lub do komórek organizacyjnych wymienionych w wierszach oznaczonych lp. 2 i 15 załącznika nr 1 do rozporządzenia składa się z ośmiu prób przeprowadzanych w ciągu 24 godzin od jego rozpoczęcia w następującej kolejności:

- 1) skok w dal z miejsca;
- 2) bieg zwinnościowy;
- 3) wyciskanie sztangi w leżeniu na ławeczce;
- 4) uginanie ramion w zwisie na drążku (podciąganie na drążku);
- 5) uginanie ramion w podporze na poręczach;
- 6) siady z leżenia;
- 7) bieg w czasie 12 minut;
- 8) pływanie na dystansie 50 metrów.

4. Tryb i warunki przeprowadzania testu sprawności fizycznej, w tym kryteria oceny prób testu, dla policjantów ubiegających się o podjęcie służby lub pełniących służbę w komórce organizacyjnej właściwej w sprawach bezpośredniego fizycznego zabezpieczenia Centralnego Biura Śledczego Policji oraz na stanowiskach w komórce realizacyjnej, minersko-pirotechnicznej oraz prac podwodnych komend wojewódzkich Policji i Komendy Stołecznej Policji są określone w załączniku nr 2 do rozporządzenia.

5. Test dla stanowisk służbowych wymienionych w wierszu oznaczonym lp. 16 załącznika nr 1 do rozporządzenia składa się dla policjantów:

- 1) ubiegających się o podjęcie służby w komórce właściwej w sprawach prowadzenia działań bojowych z czternastu prób przeprowadzanych w ciągu 24 godzin od jego rozpoczęcia w następującej kolejności:
 - a) pływanie na dystansie 200 m,
 - b) pływanie pod wodą na dystansie 25 m,
 - c) skok z wieży basenowej do wody,
 - d) pokonanie toru przeszkód,
 - e) wspinanie się po linie,
 - f) bieg w czasie 12 minut,
 - g) wyciskanie sztangi w leżeniu na ławeczce,
 - h) uginanie ramion w zwisie na drążku (podciąganie na drążku),
 - i) uginanie ramion w podporze na poręczach,
 - j) siady z leżenia w czasie 2 minut,
 - k) wejścia na podest z obciążeniem w czasie 2 minut,
 - l) ocena predyspozycji psychofizycznych podczas wykonywania ćwiczeń ogólnorozwojowych, a następnie prowadzenia walki w pozycji stojącej oraz w parterze,
 - m) próba wysokościowa,
 - n) ocena umiejętności radzenia sobie ze stresem w sytuacji zmęczenia fizycznego i psychicznego;
- 2) ubiegających się o podjęcie służby w komórce właściwej w sprawach wsparcia działań bojowych z czterech prób przeprowadzanych w ciągu 24 godzin od jego rozpoczęcia w następującej kolejności:
 - a) pływanie na dystansie 50 m,
 - b) bieg na dystansie 1000 m,
 - c) uginanie ramion w zwisie na drążku (podciąganie na drążku),
 - d) siady z leżenia w czasie 1 minuty;
- 3) pełniących służbę w służbie kontrterrorystycznej Policji w komórce właściwej w sprawach prowadzenia działań bojowych z ośmiu prób przeprowadzanych w ciągu 24 godzin od jego rozpoczęcia w następującej kolejności:
 - a) pływanie na dystansie 100 m,
 - b) pływanie pod wodą na dystansie 25 m,
 - c) wspinanie się po linie,
 - d) bieg w czasie 12 minut,
 - e) wyciskanie sztangi w leżeniu na ławeczce,
 - f) uginanie ramion w zwisie na drążku (podciąganie na drążku),
 - g) uginanie ramion w podporze na poręczach,
 - h) siady z leżenia w czasie 2 minut;
- 4) pełniących służbę w komórce właściwej w sprawach wsparcia działań bojowych z czterech prób przeprowadzanych w ciągu 24 godzin od jego rozpoczęcia w następującej kolejności:
 - a) pływanie na dystansie 50 m,
 - b) bieg na dystansie 1000 m,
 - c) uginanie ramion w zwisie na drążku (podciąganie na drążku),
 - d) siady z leżenia w czasie 1 minuty.

6. Tryb i warunki przeprowadzania testu sprawności fizycznej, w tym kryteria oceny prób testu, dla policjantów:

- 1) ubiegających się o podjęcie służby na stanowiskach w Centralnym Pododdziale Kontrterrorystycznym Policji „BOA” i w samodzielnym pododdziale kontrterrorystycznym Policji są określone w załączniku nr 3 do rozporządzenia;
- 2) pełniących służbę na stanowiskach w Centralnym Pododdziale Kontrterrorystycznym Policji „BOA” i w samodzielnym pododdziale kontrterrorystycznym Policji są określone w załączniku nr 4 do rozporządzenia.

7. Warunkiem zaliczenia testów, o których mowa w ust. 3 i 5, jest uzyskanie przez badanego wyników umożliwiających spełnienie minimalnych kryteriów odpowiadających uzyskaniu co najmniej 1 pkt w każdej z prób.

8. W przypadku niezaliczenia co najmniej jednej z prób, o których mowa w ust. 3 i 5, policjant uzyskuje wynik negatywny z testu sprawności fizycznej.

9. Badany przystępuje do testu po przedłożeniu zaświadczenia lekarskiego potwierdzającego jego zdolność do ćwiczeń fizycznych, wystawionego nie wcześniej niż na 3 dni przed przystąpieniem do testu.

10. Po zakończeniu testu sporządza się opinię, o której mowa w § 13.

§ 13. 1. Wynik testu lub badania zachowuje ważność przez 12 miesięcy od daty przeprowadzenia testu lub badań i stanowi podstawę do sporządzenia opinii końcowej z testu lub badania, zwanej dalej „opinią”.

2. Wynik testu lub badania, o którym mowa w ust. 1, dotyczy wskazanego we wniosku stanowiska służbowego lub komórki organizacyjnej i zawiera:

- 1) w przypadku badania psychofizjologicznego – informację o przebiegu badania, zarejestrowanych zmianach, o których mowa w § 9 ust. 4, lub o ich braku oraz wnioski z tego badania;
- 2) w przypadku badania psychologicznego – ocenę predyspozycji intelektualnych i osobowościowych badanego do objęcia lub zajmowania stanowiska służbowego albo do podjęcia lub dalszego pełnienia służby w komórce organizacyjnej, wynikającą z porównania ocenionych predyspozycji z profilem wymagań, o którym mowa w § 11 ust. 1;
- 3) w przypadku testu – wyniki prób składających się na test oraz ogólną ocenę spełnienia kryteriów przyjętych na stanowisku służbowym albo dla komórki organizacyjnej.

§ 14. 1. Opinia zawiera:

- 1) stopień policyjny, imię i nazwisko badanego;
- 2) numer identyfikacyjny badanego;
- 3) stanowisko służbowe lub komórkę organizacyjną, których badanie dotyczyło, oraz nazwę komórki i jednostki organizacyjnej Policji, w której to stanowisko lub komórka występuje;
- 4) wynik testu lub badań, a w przypadku badania psychofizjologicznego również informację o jego przebiegu;
- 5) podpisy osób przeprowadzających test albo pieczęcie i podpisy osób przeprowadzających badanie.

2. Opinię sporządza się w dwóch jednobrzmiących egzemplarzach, z których jeden przesyła się wnioskodawcy, a drugi włącza się do dokumentacji z testu lub badań. Na kopercie, w której przesyła się wnioskodawcy opinię, pod adresem wnioskodawcy umieszcza się napis „w sekretariacie nie otwierać”.

3. Wnioskodawca na wniosek badanego udostępnia mu opinię do wglądu. Miejsce i termin udostępnienia opinii wnioskodawca określa w uzgodnieniu z badanym.

4. Wnioskodawca zapoznaje się z opinią przed podjęciem decyzji o przyjęciu do służby lub o dalszym pełnieniu służby przez policjanta na określonym stanowisku lub w określonej komórce organizacyjnej.

§ 15. Do testów i badań rozpoczętych i niezakończonych przed dniem wejścia w życie rozporządzenia stosuje się przepisy dotychczasowe.

§ 16. Rozporządzenie wchodzi w życie z dniem 1 września 2022 r.³⁾

Minister Spraw Wewnętrznych i Administracji: *wz. M. Wąsik*

³⁾ Niniejsze rozporządzenie było poprzedzone rozporządzeniem Ministra Spraw Wewnętrznych i Administracji z dnia 20 marca 2007 r. w sprawie trybu i warunków ustalania zdolności fizycznej i psychicznej policjantów do służby na określonych stanowiskach lub w określonych komórkach organizacyjnych jednostek Policji (Dz. U. z 2020 r. poz. 1189 oraz z 2022 r. poz. 267), które zgodnie z art. 30 ust. 1 pkt 2 ustawy z dnia 17 grudnia 2021 r. o ustanowieniu „Programu modernizacji Policji, Straży Granicznej, Państwowej Straży Pożarnej i Służby Ochrony Państwa w latach 2022–2025”, o ustanowieniu „Programu modernizacji Służby Więziennej w latach 2022–2025” oraz o zmianie ustawy o Policji i niektórych innych ustaw (Dz. U. poz. 2448) traci moc z dniem wejścia w życie niniejszego rozporządzenia.

Załączniki do rozporządzenia Ministra Spraw Wewnętrznych i Administracji z dnia 26 sierpnia 2022 r. (Dz. U. poz. 1832)

Załącznik nr 1

WYKAZ STANOWISK SŁUŻBOWYCH I KOMÓREK ORGANIZACYJNYCH,
DLA KTÓRYCH MOGĄ BYĆ PRZEPROWADZANE TEST SPRAWNOŚCI FIZYCZNEJ,
BADANIE PSYCHOLOGICZNE LUB BADANIE PSYCHOFIZJOLOGICZNE

Lp.	Nazwa komórki organizacyjnej lub stanowiska służbowego	Test sprawności fizycznej	Badanie psychologiczne	Badanie psychofizjologiczne
1	2	3	4	5
1	Komórki organizacyjne Centralnego Biura Śledczego Policji*	Nie	Tak	Tak
2	Komórki organizacyjne właściwe w sprawach bezpośredniego fizycznego zabezpieczenia Centralnego Biura Śledczego Policji	Tak	Tak	Tak
3	Komórki organizacyjne Biura Spraw Wewnętrznych Policji	Nie	Tak	Tak
4	Stanowiska w komórkach organizacyjnych Centralnego Biura Zwalczania Cyberprzestępczości związane z bezpośrednim rozpoznawaniem, zapobieganiem i zwalczaniem przestępstw popełnionych przy użyciu systemu informatycznego, systemu teleinformatycznego lub sieci teleinformatycznej, a także z wykrywaniem i ściganiem sprawców tych przestępstw	Nie	Tak	Tak
5	Komórki organizacyjne Centralnego Laboratorium Kryminalistycznego Policji**	Nie	Tak	Tak
6	Komórki organizacyjne właściwe w sprawach analizy kryminalnej	Nie	Tak	Tak
7	Komórki organizacyjne właściwe w sprawach werbunków	Nie	Tak	Tak
8	Stanowiska, na których są wykonywane zadania z zakresu negocjacji policyjnych	Nie	Tak	Nie

1	2	3	4	5
9	Stanowiska, na których są wykonywane zadania z zakresu kontroli i audytu	Nie	Tak	Tak
10	Komórki organizacyjne właściwe w sprawach ruchu drogowego	Nie	Tak	Tak
11	Dyżurni jednostek Policji i ich zastępcy	Nie	Tak	Nie
12	Komórki organizacyjne właściwe w sprawach techniki operacyjnej	Nie	Tak	Tak
13	Komórki organizacyjne właściwe do walki z przestępczością gospodarczą	Nie	Nie	Tak
14	Komórki organizacyjne właściwe do walki z korupcją	Nie	Nie	Tak
15	Stanowiska w komórkach realizacyjnych, minersko-pirotechnicznych oraz prac podwodnych komend wojewódzkich Policji i Komendy Stołecznej Policji	Tak	Tak	Nie
16	Stanowiska w Centralnym Pododdziale Kontrterrorystycznym Policji „BOA” i w samodzielnym pododdziale kontrterrorystycznym Policji***	Tak	Tak	Nie
17	Kierownicy jednostek organizacyjnych Policji oraz kierownicy komórek organizacyjnych tych jednostek i ich zastępcy	Nie	Tak	Tak****
18	Stanowiska, na których są wykonywane zadania związane z przeprowadzaniem badań psychofizjologicznych	Nie	Tak	Tak

* Z wyłączeniem komórek, o których mowa w wierszu oznaczonym lp. 2.

** Z wyłączeniem komórek i stanowisk, o których mowa w wierszach oznaczonych lp. 17 i 18.

*** Z wyłączeniem stanowisk, na których są wykonywane zadania z zakresu obsługi organizacyjnej, logistycznej, technicznej oraz zabezpieczenia medycznego.

**** Wyłącznie w przypadku gdy stanowisku kierownicemu podlegają stanowiska wykonawcze, dla których przewidziano możliwość przeprowadzania badań psychofizjologicznych.

TRYB I WARUNKI PRZEPROWADZANIA TESTU SPRAWNOŚCI FIZYCZNEJ,
W TYM KRYTERIA OCENY PRÓB TESTU, DLA POLICJANTÓW UBIEGAJĄCYCH SIĘ O PODJĘCIE SŁUŻBY
LUB PEŁNIĄCYCH SŁUŻBĘ W KOMÓRCE ORGANIZACYJNEJ WŁAŚCIWEJ W SPRAWACH
BEZPOŚREDNIEGO FIZYCZNEGO ZABEZPIECZENIA CENTRALNEGO BIURA ŚLEDZCZEGO POLICJI
ORAZ NA STANOWISKACH W KOMÓRCE REALIZACYJNEJ, MINERSKO-PIROTECHNICZNEJ
ORAZ PRAC PODWODNYCH KOMEND WOJEWÓDZKICH POLICJI I KOMENDY STOŁECZNEJ POLICJI

I. Ogólne założenia do przeprowadzania testu sprawności fizycznej dla policjantów ubiegających się o podjęcie służby lub pełniących służbę w komórce organizacyjnej właściwej w sprawach bezpośredniego fizycznego zabezpieczenia Centralnego Biura Śledczego Policji oraz na stanowiskach w komórce realizacyjnej, minersko-pirotechnicznej oraz prac podwodnych komend wojewódzkich Policji i Komendy Stołecznej Policji

1. Test sprawności fizycznej policjant wykonuje w stroju określonym w opisie próby. Podczas testu sprawności fizycznej jest niedopuszczalne noszenie biżuterii lub innych przedmiotów o ostrych krawędziach, które mogą spowodować uszkodzenie ciała policjanta.
2. Rozpoczęcie testu sprawności fizycznej poprzedza rozgrzewka; rozgrzewkę przeprowadza policjant we własnym zakresie przed każdą próbą sprawnościową.
3. Test sprawności fizycznej jest poprzedzony omówieniem oraz pokazem sposobu wykonania prób sprawnościowych przez osoby, o których mowa w § 7 ust. 2 rozporządzenia, zwane dalej „prowadzącymi”.

II. Miejsce, opis i ocena wykonania prób sprawnościowych

1. Skok w dal z miejsca

Miejsce: obiekt sportowy lub sala gimnastyczna.

Sprzęt i pomoce: 2 lub 3 połączone nieruchomo wzdłuż, jeden za drugim, twarde materace wyznaczające miejsce lądowania (ze względów bezpieczeństwa należy zapewnić dłuższe niż 3 m pole lądowania); na materacach (wzdłuż środkowej linii materaca) należy wyrysować co 10 cm linie o długości około 0,5 m prostopadle do kierunku skoku (miara odległości); na twardym, nieśliskim podłożu w odległości 1 m od pierwszego materaca wyrysować prostopadle do kierunku skoku linię o długości 0,5 m określającą miejsce odbicia; taśma miernicza.

Opis wykonania próby sprawnościowej: postawa rozkroczna, przodem do kierunku skoku, stopy ustawione przed linią odbicia. Policjant wykonuje skok w dal z miejsca. Podskok przed odbiciem jest niedozwolony. W trakcie odbicia nie można stanąć na linii odbicia lub jej przekroczyć. Podparcie się po skoku z przodu lub z boku w celu zachowania równowagi jest dozwolone. W przypadku cofnięcia nóg po lądowaniu, przewrócenia się do tyłu lub podparcia dłońią z tyłu pomiar odległości następuje od miejsca odbicia do ostatniego pozostawionego śladu – np. przez cofniętą stopę lub rękę. Próbę wykonuje się dwukrotnie.

Policjant wykonuje próbę sprawnościową w stroju i obuwiu sportowym.

Ocena: spośród dwóch oddanych skoków skok dłuższy uznaje się za wynik próby; miarą wyniku jest odległość od wyznaczonej linii odbicia do tylnej krawędzi pięty (śladu pozostawionego przez piętę, rękę lub inną część ciała); pomiar jest dokonywany z dokładnością do 1 cm.

2. Bieg zwinnościowy

Miejsce: obiekt sportowy lub sala gimnastyczna.

Sprzęt i pomoce: dwa stojaki (o min. wysokości 1,6 m), materac o wymiarach 2×1 m, stoper. Przeprowadzenie próby wymaga następującego ustawienia sprzętu: w odległości 5 m od wyznaczonej linii startu (będącej jednocześnie linią mety) ustawia się stojak, następnie w odległości 10 m od niego umieszcza się drugi stojak, na wysokości którego wykreśla się linię równoległą do linii startu. W połowie odległości między stojakami należy położyć materac, tak aby środek materaca znajdował się w odległości 10 m od linii startu.

Opis wykonania próby sprawnościowej: na komendę „gotów” policjant staje przed linią startu w pozycji startowej. Na komendę „start” prowadzący włącza stoper, a policjant rozpoczyna bieg w kierunku pierwszego stojaka, okrąża go i biegnie do materaca, na którym wykonuje przewrót w przód. Następnie biegnie do drugiego stojaka, mija go i wykonuje zmianę kierunku biegu, po czym przyjmuje pozycję na czworaka (przynajmniej jedną dłoń układa na linii wykreślonej na wysokości stojaka). W drodze powrotnej biegnie na czworaka do materaca (układając dłonie w taki sposób, aby całą wewnętrzną powierzchnią miały kontakt z podłożem). Na materacu ponownie wykonuje przewrót w przód. Po przewrocie wstaje i biegnie do pierwszego stojaka, który okrąża i dobiega do mety. Prowadzący wyłącza stoper w momencie przekroczenia linii mety. W całej próbie policjant wykonuje dwukrotnie obiegnięcie pierwszego stojaka, dwa przewroty na materacu, niepełne obiegnięcie drugiego stojaka i w drodze powrotnej krótki bieg na czworaka (od drugiego stojaka do materaca). Podczas okrążania stojaków można ich dotknąć, ale nie wolno ich przewrócić. Jest również niedozwolone przenoszenie ręki ponad górną krawędź stojaka. Próbę wykonuje się jeden raz. Próba jest przerywana w przypadku przewrócenia stojaka lub biegu niezgodnie ze schematem. W przypadku popełnienia błędu dopuszcza się powtórzenie próby jeden raz.

Policjant wykonuje próbę sprawnościową w stroju i obuwiu sportowym.

Ocena: wynik próby stanowi czas wykonania próby mierzony z dokładnością do 0,1 s.

3. Wyciskanie sztangi w leżeniu na ławeczce

Miejsce: obiekt sportowy, sala gimnastyczna lub siłownia.

Sprzęt i pomoce: waga osobowa, ławeczka, stojaki, gryf, zaciski, krążki obciążające gryf ($2 \times 1,25$ kg, $2 \times 2,5$ kg, 2×5 kg, 2×10 kg, 2×20 kg, 2×25 kg), magnezja lub talk.

Opis wykonania próby sprawnościowej: policjant w stroju i obuwiu sportowym zostaje zważony w celu ustalenia masy ciała. W czasie próby jest niezbędna asekuracja policjanta. Następnie na gryf jest zakładane obciążenie, tak aby sztanga miała ciężar równy masie ciała policjanta (w zaokrągleniu do wielokrotności 2,5 kg na niekorzyść policjanta, np. masa ciała = 83 kg; ciężar sztangi = 85 kg). Policjant po zajęciu pozycji: leżenie tyłem (na plecach) na ławeczce zdejmuje sztangę ze stojaków i unosi ją, utrzymując pełny wyprost ramion. Na komendę „ćwicz” opuszcza sztangę i dotyka gryfem do klatki piersiowej, następnie wypycha (wyciska) sztangę do pełnego wyprost ramion w stawach łokciowych (pierwsze powtórzenie). Próbę powtarza tyle razy, ile jest w stanie wykonać. Podczas wykonywania próby żadna stopa nie może zostać oderwana od podłoża. Nie liczy się powtórzenia wykonanego niezgodnie z opisem.

Policjant wykonuje próbę sprawnościową w stroju i obuwiu sportowym.

Ocena: wynik próby stanowi liczba prawidłowo wykonanych powtórzeń (wyciśnień).

4. Uginanie ramion w zwisie na drążku (podciąganie na drążku)

Miejsce: obiekt sportowy, sala gimnastyczna lub siłownia.

Sprzęt i pomoce: drążek, materac do zeskoku (lądowania), magnezja lub talk.

Opis wykonania próby sprawnościowej: policjant chwytą drążek nachwytem i wykonuje zwis na wyprostowanych ramionach. Drążek musi być tak usytuowany, aby policjant wykonywał próbę w pełnym zwisie. Na komendę „start” policjant zgina ręce w stawach łokciowych i podciąga ciało tak wysoko, aby broda znalazła się nad drążkiem, po czym powraca do zwisu na wyprostowanych ramionach (pierwsze powtórzenie). Czynność tę powtarza tyle razy, ile może. Podczas próby jest dozwolona praca nóg i tułowia. Nie liczy się powtórzenia wykonane niezgodnie z opisem. Próbę wykonuje się jeden raz.

Policjant wykonuje próbę sprawnościową w stroju i obuwiu sportowym.

Ocena: wynik próby stanowi liczba prawidłowo wykonanych powtórzeń (podciągnięć).

5. Uginanie ramion w podporze na poręczach

Miejsce: obiekt sportowy, sala gimnastyczna lub siłownia.

Sprzęt i pomoce: poręcze symetryczne, magnezja lub talk.

Opis wykonania próby sprawnościowej: policjant przyjmuje na poręczach pozycję na wyprostowanych ramionach. Na komendę „ćwicz” rozpoczyna uginanie ramion do momentu przekroczenia kąta 90 stopni w stawach łokciowych (barki powinny znaleźć się poniżej łokci), następnie prostuje ramiona w stawach łokciowych (pełny wyprost), wracając do pozycji wyjściowej (pierwsze powtórzenie). Czynność tę powtarza tyle razy, ile może.

Policjant wykonuje próbę sprawnościową w stroju i obuwiu sportowym.

Ocena: wynik próby stanowi liczba prawidłowo wykonanych powtórzeń (ugięć).

6. Siady z leżenia

Miejsce: obiekt sportowy, sala gimnastyczna lub siłownia.

Sprzęt i pomoce: materac, stoper.

Opis wykonania próby sprawnościowej: policjant przyjmuje pozycję: leżenie tyłem (na plecach) na materacu przy drabince gimnastycznej, nogi ugięte w kolanach pod kątem 90 stopni, stopy rozstawione na odległość około 30 cm od siebie zaczepione o dolny szczebel drabinki, ręce splecione palcami i ułożone z tyłu na głowie. Na komendę „start” wykonuje siad, dotyka dwoma łokciami kolan (pierwsze powtórzenie) i natychmiast powraca do leżenia, tak aby umożliwić splecionym palcom kontakt z podłożem, i znowu wykonuje siad. Czynność tę powtarza w czasie 1 min.

Policjant wykonuje próbę sprawnościową w stroju i obuwiu sportowym.

Ocena: wynik próby stanowi liczba prawidłowo wykonanych powtórzeń (siadów) wykonanych w czasie 1 min.

W przypadku policjantów ubiegających się o pełnienie służby lub pełniących służbę w komórkach realizacyjnych oraz komórkach organizacyjnych właściwych w sprawach bezpośredniego fizycznego zabezpieczenia Centralnego Biura Śledczego Policji nie obowiązuje limit czasu wynoszący 1 min. Policjant wykonuje tyle powtórzeń, ile może. Wynik próby stanowi liczba prawidłowo wykonanych powtórzeń (siadów). Próbę należy wykonywać w sposób ciągły (nie dopuszcza się stosowania przerw pomiędzy kolejnymi powtórzeniami).

7. Bieg w czasie 12 min

Miejsce: próbę najlepiej przeprowadzić na bieżni lekkoatletycznej. Jeżeli nie ma bieżni, bieg można wykonać na równym, twardym podłożu. Trasa powinna być płaska i w dobrym stanie. Jest wskazane wytyczenie zamkniętego toru o odpowiedniej długości.

Sprzęt i pomoce: stoper.

Opis wykonania próby sprawnościowej: policjant staje w dowolnej pozycji w odległości około 1 m od linii startu. Na komendę „na miejsca” przyjmuje pozycję wykroczną przed linią startową – start wysoki. Na komendę „start” lub sygnał dźwiękowy policjant rozpoczyna bieg po wyznaczonej trasie. W trakcie biegu prowadzący liczy i notuje okrążenia pokonane przez policjanta. Po upływie 12 min prowadzący daje sygnał do zakończenia próby. Policjant zatrzymuje się w miejscu i czeka, aż prowadzący odnotuje osiągnięty przez niego rezultat. Próbę wykonuje się jeden raz.

Policjant wykonuje próbę sprawnościową w stroju i obuwiu sportowym.

Ocena: wynik próby stanowi liczba przebiegniętych w ciągu 12 min metrów zapisanych z dokładnością do 10 m na niekorzyść policjanta (np. 2867 m zapisuje się jako 2860 m).

8. Pływanie na dystansie 50 m

Miejsce: pływalnia kryta lub otwarta.

Sprzęt i pomoce: stoper.

Opis wykonania próby sprawnościowej: policjant na komendę „na miejsca” przyjmuje dowolną pozycję startową na słupku. Na komendę „start” wykonuje dowolny skok do wody i przepływa najszybciej jak potrafi dystans 50 m. Chodzenie po dnie jest niedozwolone.

Policjant wykonuje próbę sprawnościową w stroju pływackim i czepku, w okularach do pływania albo masce do nurkowania. Dopuszcza się korzystanie z zacisku na nos.

Ocena: wynik próby stanowi czas pokonania dystansu 50 m mierzony z dokładnością do 0,1 s.

W przypadku policjantów ubiegających się o pełnienie służby lub pełniących służbę w komórkach realizacyjnych oraz komórkach organizacyjnych właściwych w sprawach bezpośredniego fizycznego zabezpieczenia Centralnego Biura Śledczego Policji potwierdza się jedynie umiejętność przepłynięcia dystansu 50 m (próbę należy wykonywać w sposób ciągły, bez zatrzymywania się). Próba sprawnościowa jest uznana za zaliczoną po przepłynięciu 50 m, nie dokonuje się pomiaru czasu przepłynięcia dystansu.

III. Kryteria oceny prób testu sprawności fizycznej dla policjantów ubiegających się o podjęcie służby lub pełniących służbę na stanowiskach w komórce realizacyjnej, minersko-pirotechnicznej oraz prac podwodnych komend wojewódzkich Policji i Komendy Stołecznej Policji

Lp.	Rodzaj próby sprawnościowej	Jednostka pomiaru	Liczba punktów									
			10	9	8	7	6	5	4	3	2	1
1	skok w dal z miejsca	metr	3,00	2,94	2,88	2,78	2,70	2,62	2,54	2,46	2,38	2,30
2	bieg zwinnościowy	sekunda	11,7	11,9	12,1	12,3	12,5	12,7	12,9	13,1	13,3	13,5

3	wyciskanie sztangi w leżeniu na ławeczce (ciężar równy masie ciała)	liczba powtórzeń	12	11	10	9	8	7	6	5	4	3
4	uginanie ramion w zwisie na drążku (podciąganie na drążku)	liczba powtórzeń	30	28	26	24	22	20	18	16	14	12
5	uginanie ramion w podporze na poręczach	liczba powtórzeń	33	31	29	27	25	23	21	19	17	15
6	siady z leżenia	liczba powtórzeń w czasie 1 min	64	62	60	59	57	56	54	53	51	50
7	bieg w czasie 12 min	metr	3100	3050	3000	2950	2900	2850	2800	2750	2700	2650
8	pływanie na dystansie 50 m	sekunda	32	33	34	35	37	38	40	42	43	45

IV. Kryteria oceny prób testu sprawności fizycznej dla policjantów ubiegających się o podjęcie służby lub pełniących służbę w komórce właściwej w sprawach bezpośredniego fizycznego zabezpieczenia Centralnego Biura Śledczego Policji

Lp.	Rodzaj próby sprawnościowej	Jednostka pomiaru	Liczba punktów									
			10	9	8	7	6	5	4	3	2	1
1	skok w dal z miejsca	metr	3,00	2,94	2,88	2,78	2,70	2,62	2,54	2,46	2,38	2,00
2	bieg zwinnościowy	sekunda	11,7	11,9	12,1	12,3	12,5	12,7	12,9	13,1	13,3	15,0
3	wyciskanie sztangi w leżeniu na ławeczce (ciężar równy masie ciała)	liczba powtórzeń	12	11	10	9	8	7	6	5	4	1
4	uginanie ramion w zwisie na drążku (podciąganie na drążku)	liczba powtórzeń	30	28	26	24	22	20	18	16	14	10
5	uginanie ramion w podporze na poręczach	liczba powtórzeń	33	31	29	27	25	23	21	19	17	12
6	siady z leżenia	liczba powtórzeń	78	76	74	72	70	68	66	64	62	60
7	bieg w czasie 12 min	metr	3100	3050	3000	2950	2900	2850	2800	2750	2600	2000
8	pływanie na dystansie 50 m	zaliczenie próby – 1 punkt niezaliczenie próby – 0 punktów										

TRYB I WARUNKI PRZEPROWADZANIA TESTU SPRAWNOŚCI FIZYCZNEJ,
W TYM KRYTERIA OCENY PRÓB TESTU, DLA POLICJANTÓW UBIEGAJĄCYCH SIĘ O PODJĘCIE SŁUŻBY
NA STANOWISKACH W CENTRALNYM PODODDZIALE KONTRTERRORYSTYCZNYM POLICJI „BOA”
I W SAMODZIELNYM PODODDZIALE KONTRTERRORYSTYCZNYM POLICJI

I. Ogólne założenia do przeprowadzania testu sprawności fizycznej dla policjantów ubiegających się o podjęcie służby na stanowiskach w Centralnym Pododdziale Kontrterrorystycznym Policji „BOA” i w samodzielnym pododdziale kontrterrorystycznym Policji

1. Test sprawności fizycznej przeprowadza się dla policjantów ubiegających się o podjęcie służby w komórce właściwej w sprawach:
 - 1) prowadzenia działań bojowych;
 - 2) wsparcia działań bojowych.
2. Test sprawności fizycznej policjant wykonuje w stroju określonym w opisie próby. Podczas testu sprawności fizycznej jest niedopuszczalne noszenie biżuterii lub innych przedmiotów o ostrych krawędziach, które mogą spowodować uszkodzenie ciała policjanta.
3. Rozpoczęcie testu sprawności fizycznej poprzedza rozgrzewka; rozgrzewkę przeprowadza policjant we własnym zakresie przed każdą próbą sprawnościową.
4. Test sprawności fizycznej jest poprzedzony omówieniem oraz pokazem sposobu wykonania prób sprawnościowych przez osoby, o których mowa w § 7 ust. 2 rozporządzenia, zwane dalej „prowadzącymi”.

II. Miejsce, opis i ocena wykonania prób sprawnościowych testu sprawności fizycznej dla policjantów ubiegających się o podjęcie służby w komórce właściwej w sprawach prowadzenia działań bojowych

1. Pływanie na dystansie 200 m

Miejsce: pływalnia kryta lub otwarta.

Sprzęt i pomoce: stoper.

Opis wykonania próby sprawnościowej: policjant na komendę „na miejsce” przyjmuje dowolną pozycję startową na słupku startowym. Na komendę „start” albo sygnał dźwiękowy jest włączany stoper, a policjant wykonuje dowolny skok do wody i przepływa dowolnym stylem pływackim dystans 200 m. Policjant dotyka dowolną częścią ciała ściany basenu przy nawrocie po pokonaniu odcinka. Próbę sprawnościową należy wykonywać w sposób ciągły, bez zatrzymywania się.

Policjant wykonuje próbę sprawnościową w stroju pływackim i czepku, w okularach do pływania albo masce do nurkowania. Dopuszcza się korzystanie z zacisku na nos.

Chwytnie się krawędzi basenu lub lin oddzielających tory pływackie, chodzenie po dnie albo nieprzeplnięcie dystansu 200 m kończy próbę sprawnościową i policjant uzyskuje negatywny wynik z testu sprawności fizycznej.

Ocena: wynik próby sprawnościowej stanowi czas pokonania dystansu 200 m z dokładnością do 0,1 s. Próba sprawnościowa jest uznana za zaliczoną po przepłynięciu 200 m w czasie nieprzekraczającym 4 min i 30 s.

2. Pływanie pod wodą na dystansie 25 m

Miejsce: pływalnia kryta lub otwarta.

Opis wykonania próby sprawnościowej: policjant na komendę „na miejsce” wchodzi do wody na wyznaczonym torze. Na komendę „start” albo sygnał dźwiękowy policjant zanurza się, odbija się od ściany basenu i płynie zanurzony dystans 25 m.

Policjant wykonuje próbę sprawnościową w stroju pływackim i czepku, w okularach do pływania albo masce do nurkowania. Dopuszcza się korzystanie z zacisku na nos.

Wynurzenie jakiegokolwiek części ciała z wody, chodzenie po dnie albo nieprzeplnięcie dystansu 25 m kończy próbę sprawnościową i policjant uzyskuje negatywny wynik z testu sprawności fizycznej.

Ocena: próba sprawnościowa jest uznana za zaliczoną po przepłynięciu 25 m.

3. Skok z wieży basenowej do wody

Miejsce: pływalnia kryta lub otwarta wyposażona w wieżę basenową.

Opis wykonania próby sprawnościowej: skok wykonuje się na nogi, z wysokości 10 m od lustra wody. Na komendę „na miejsce” policjant wchodzi na wieżę, podchodzi do miejsca wskazanego przez prowadzącego, na komendę „start” albo sygnał dźwiękowy jest włączany stoper, a policjant wykonuje skok na nogi do wody (utrzymanie ciała w pozycji pionowej z rękoma ułożonymi wzdłuż ciała, głowa ustawiona w przedłużeniu kręgosłupa, wzrok skierowany przed siebie). Po skoku wynurza się i dowolnym stylem pływackim pod pływa do drabinek.

Policjant wykonuje próbę sprawnościową w stroju pływackim i czepku, w okularach do pływania albo masce do nurkowania. Dopuszcza się korzystanie z zacisku na nos.

Ocena: próba sprawnościowa jest zaliczona po wykonaniu skoku w czasie 5 s po komendzie prowadzącego albo sygnale dźwiękowym.

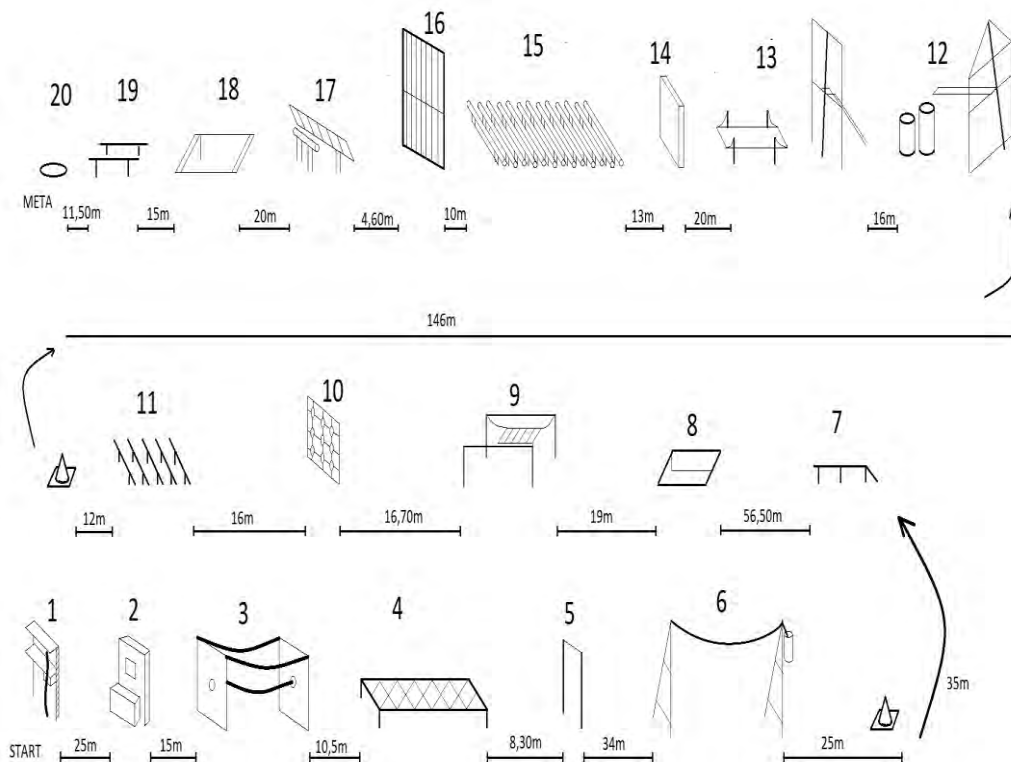
4. Pokonanie toru przeszkód

Miejsce: tor przeszkód, w skład którego wchodzi: wieża, mur podwójny, linowy most wiszący, zasieki z drutu kolczastego, drążek gimnastyczny, miejsce na skoki z przysiadem (żabki), równoważnia stała (drewniana kładka), rów I, wisząca drabinka pozioma, ściana z opon, przeszkoda zbudowana z pięciu poziomych belek umocowanych na różnych wysokościach, ściana strażacka z liną, pochylnia z liną, murowana ściana, przeszkoda zbudowana z trzynastu poziomych belek umocowanych na tej samej wysokości, metalowy płot, równoważnia ruchoma, rów II, poręcze symetryczne, betonowy krąg.

Sprzęt i pomoc: stoper.

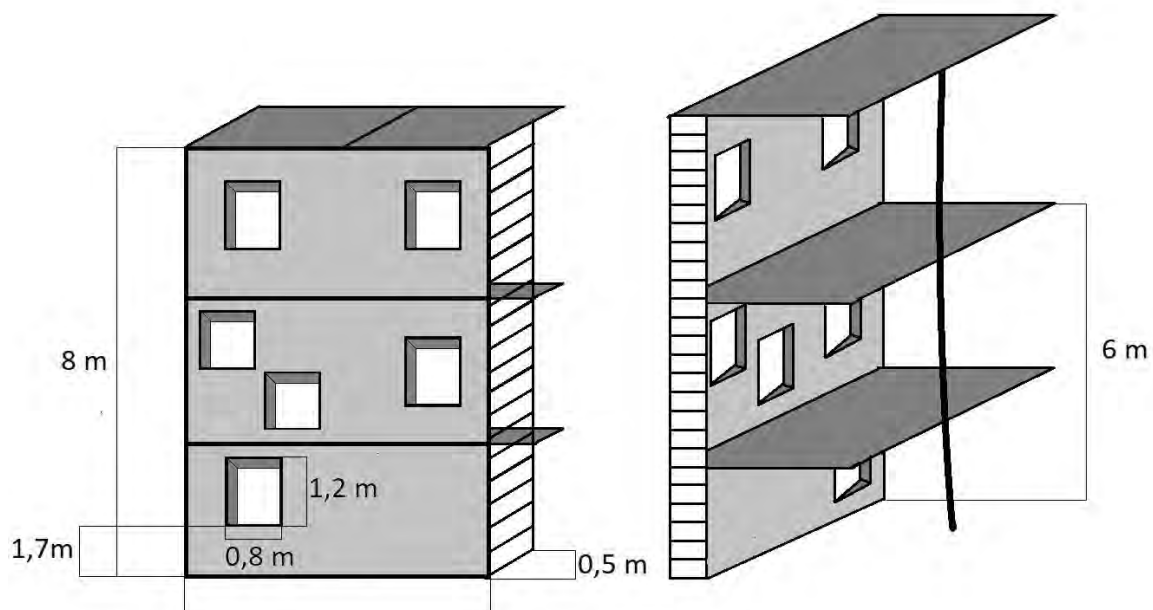
Policjant pokonuje tor przeszkód dwukrotnie w czasie nieprzekraczającym 16 min.

Tor przeszkód jest przedstawiony w postaci graficznej za pomocą schematu

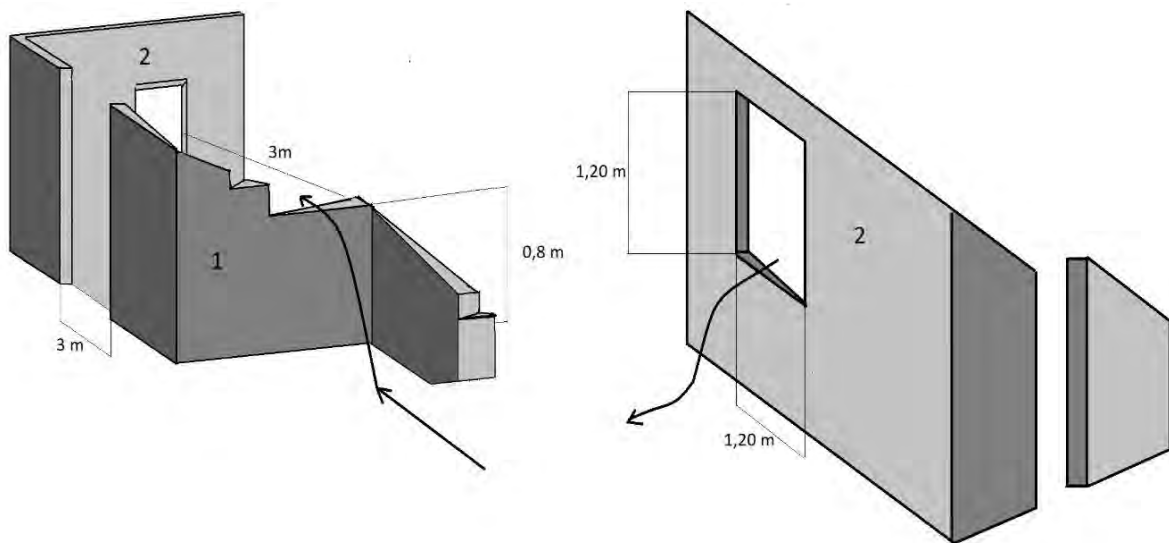


Opis wykonania próby sprawnościowej: policjant na komendę „gotów” podchodzi do pierwszej przeszkody – wieży (będącej jednocześnie miejscem startu), następnie zgłasza gotowość prowadzącemu przez podniesienie ręki. Na komendę „start” albo sygnał dźwiękowy jest włączany stoper, a policjant rozpoczyna pokonywanie toru przeszkód z zachowaniem ustalonej kolejności pokonywanych przeszkód:

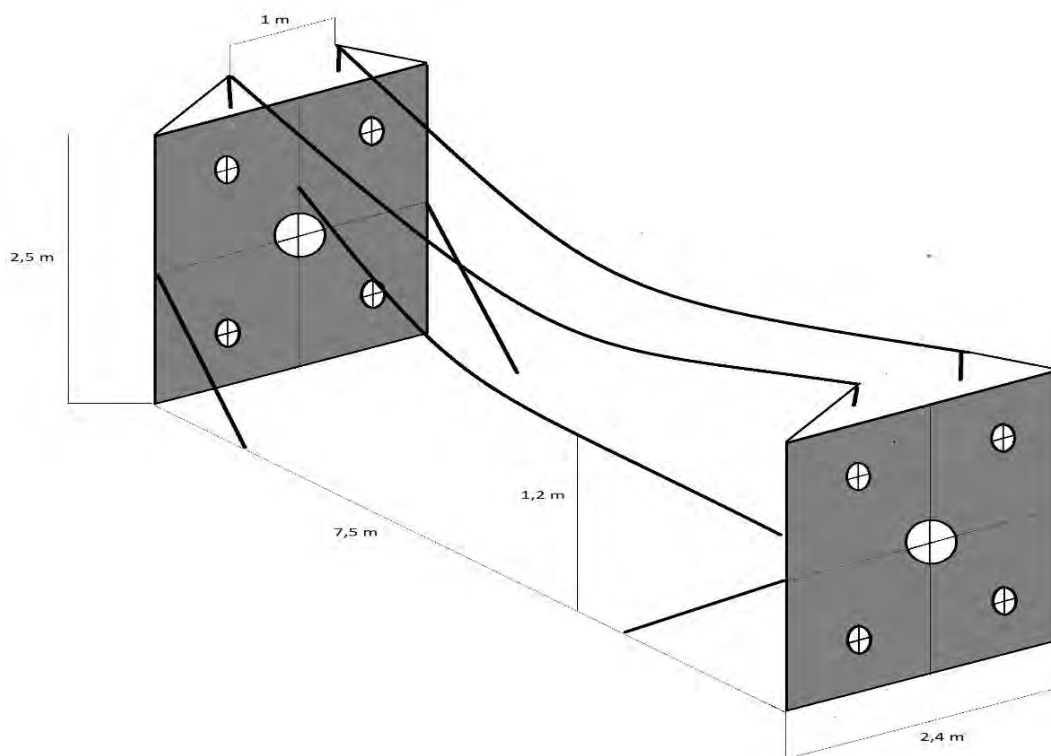
- 1) wieża – policjant wspina się po metalowych szczeblach drabinki bocznej na drugie piętro wieży; po wejściu chwyta umieszczoną linę i dowolną techniką schodzi po linie do poziomu ziemi; następnie przez otwór okienny znajdujący się najniżej przechodzi na drugą stronę ściany wieży;



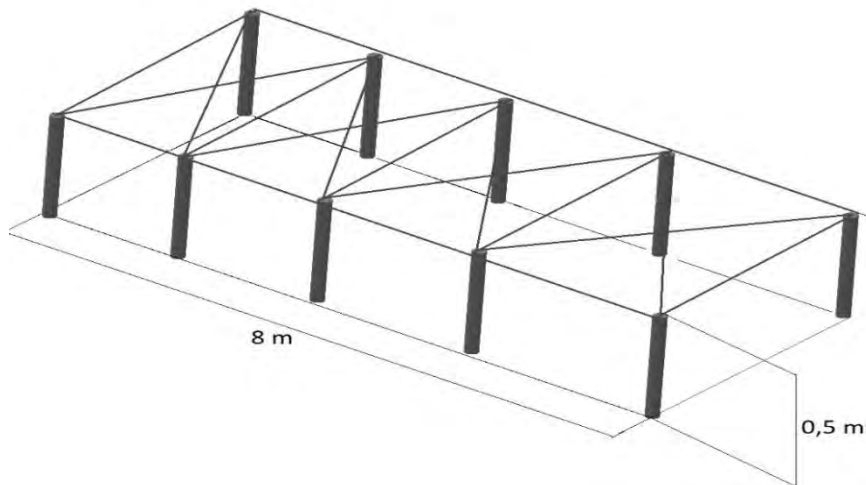
- 2) mur podwójny – policjant przeskakuje pierwszą murowaną przeszkodę, następnie przez otwór okienny pokonuje drugą murowaną przeszkodę;



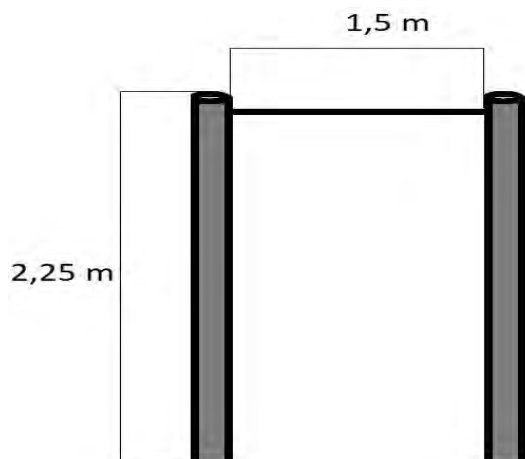
- 3) linowy most wiszący – policjant wspina się dowolną techniką po otworach w filarze na wieżę mostu linowego, następnie przechodzi po linie na drugą stronę (dwie liny umocowane na górze służą do utrzymania równowagi, dolna lina służy do przejścia) i schodzi po filarze mostu dowolną techniką;



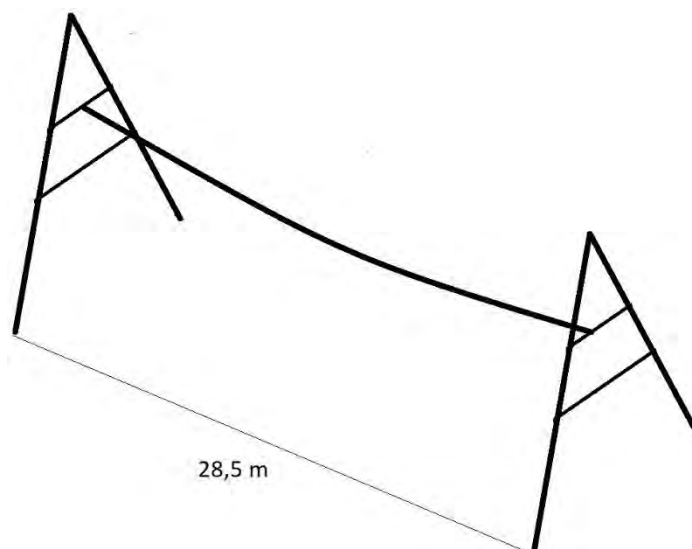
- 4) zasieki z drutu kolczastego – policjant przeczołguje się (posuwa się naprzód w pozycji na brzuchu) dowolnym sposobem pod przeszkodą;



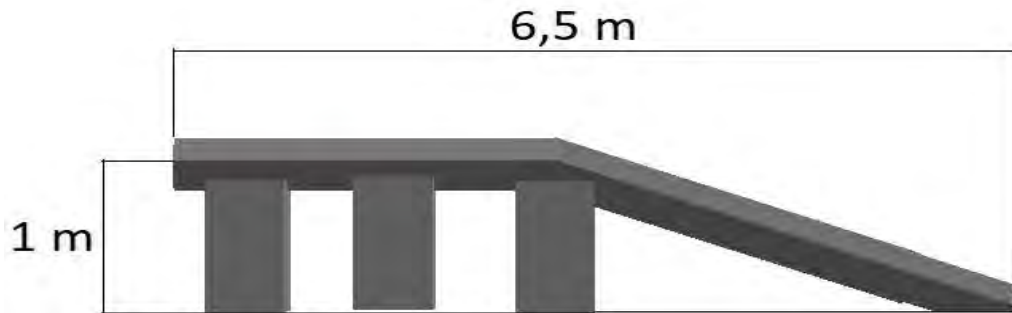
- 5) drążek gimnastyczny – policjant z rozbiegu wykonuje wyskok do półzwisu (zwisu), przechodzi do podporu przodem lub tyłem przez przeniesienie nóg i środka ciężkości ciała ponad oś chwytu ramion (wymyk na drążku);



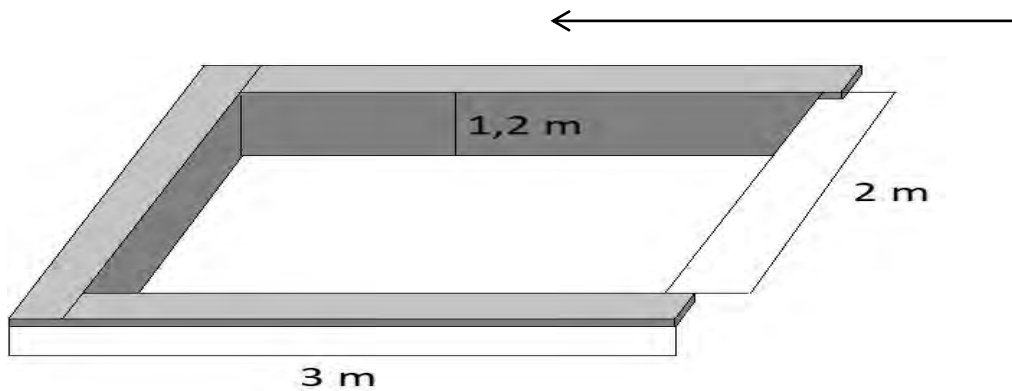
- 6) miejsce na skoki z przysiadem (żabki) – policjant pokonuje oznaczoną odległość 28,5 m metodą przysiad, skok, przysiad; ćwiczenie rozpoczyna i kończy przysiadem;



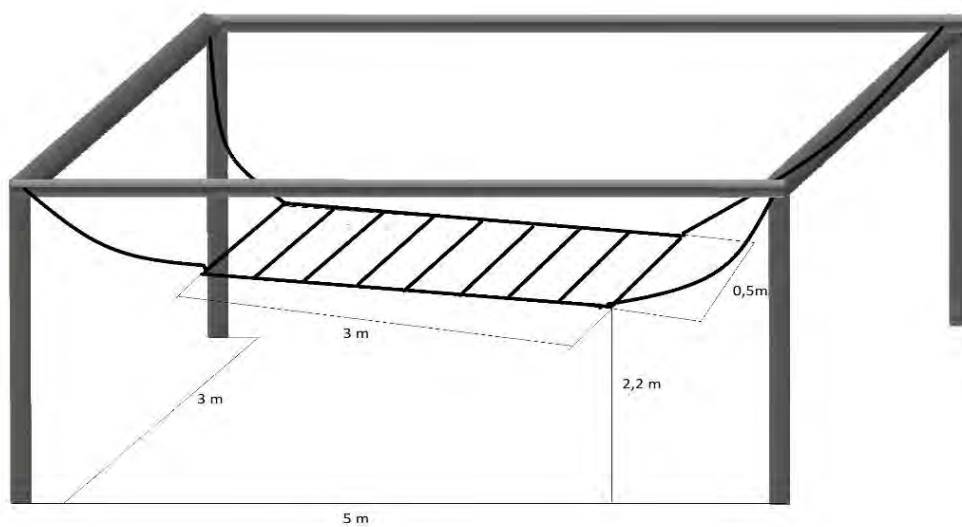
- 7) równoważnia stała (drewniana kładka) – policjant przebiega po drewnianej kładce i, gdy jest na jej końcu, zeskakuje na podłoże;



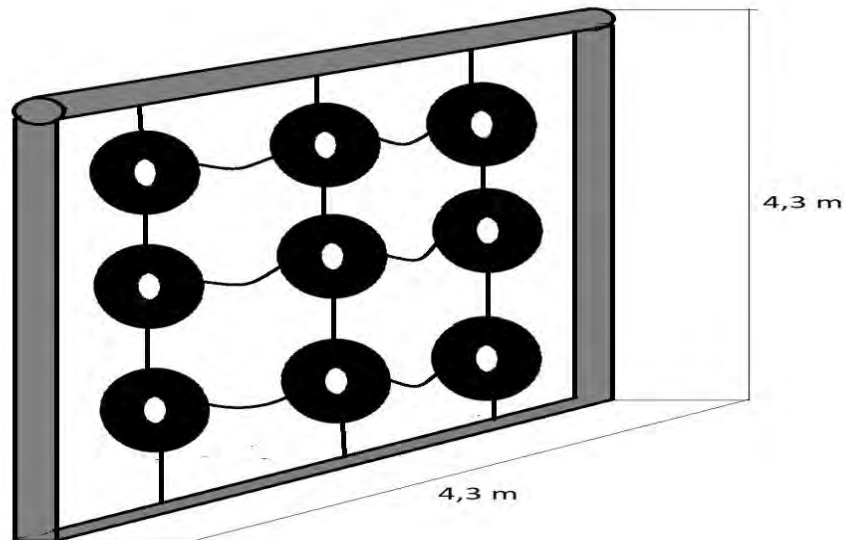
- 8) rów I – policjant przeskakuje rów;



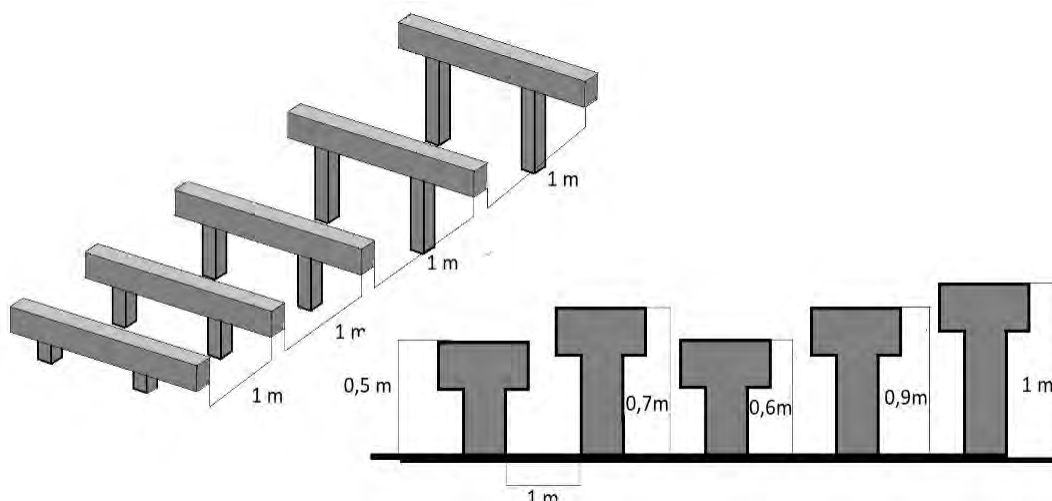
- 9) wisząca drabinka pozioma – policjant z rozbiegu wykonuje wyskok, przechodzi w zwisie przez szczeble drabiny, bez kontaktu z podłożem; jest obowiązkowe dotknięcie pierwszego i ostatniego szczebla;



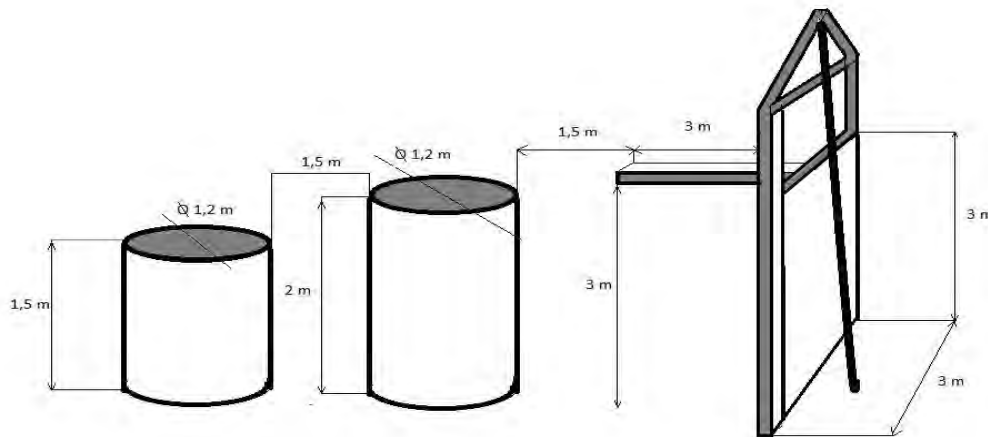
- 10) ściana z opon – policjant wspina się dowolną techniką po oponach połączonych łańcuchami, przechodzi przez górną belkę ściany, następnie schodzi (dowolną techniką) ze ściany;



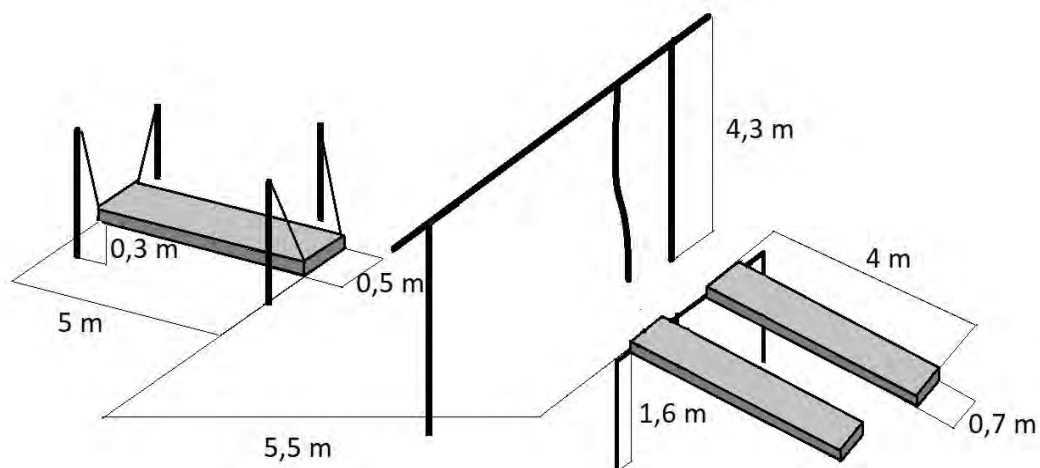
- 11) przeszkoda zbudowana z pięciu poziomych belek umocowanych na różnych wysokościach – policjant pokonuje belki przepłotami bokiem (raz nad, raz pod belką) zaczynając od najniżej do najwyżej umocowanej, następnie biegnie do stojaka, okrąży go i dobiega do kolejnej przeszkody;



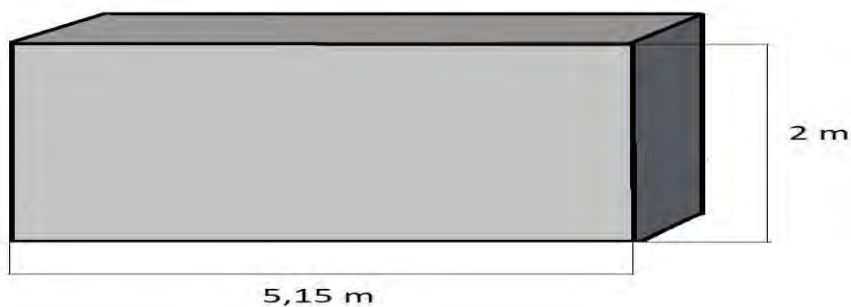
- 12) ściana strażacka z liną – policjant wspina się za pomocą liny (dowolną techniką) na parapet okienny, przebiega po równoważni stałej i zeskakuje na jeden, a następnie na drugi próg, które stanowią betonowe kręgi, i zeskakuje na ziemię;



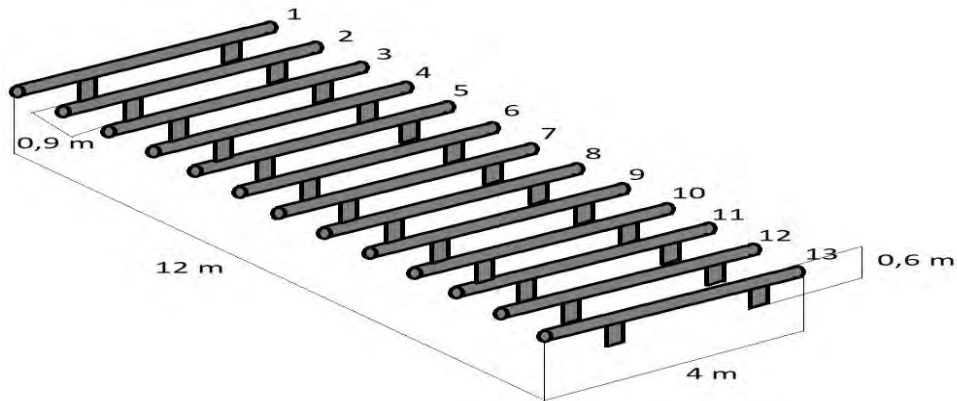
- 13) pochylnia z liną – policjant wbiega na pochylnię, chwytą linę i przemieszcza się w zwisie na pomost ruchomy, przebiega po nim (utrzymując równowagę) i zeskakuje;



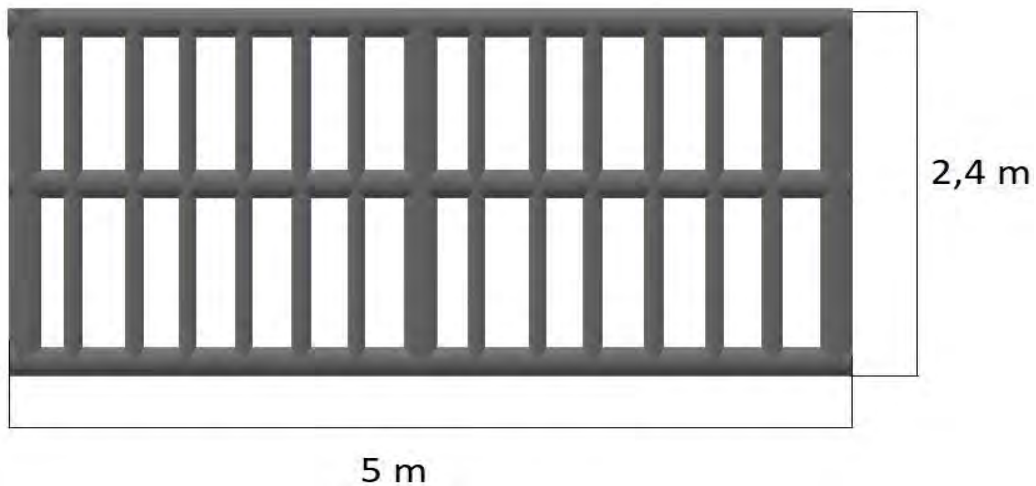
- 14) murowana ściana – policjant pokonuje przeszkodę góra przy użyciu dowolnej techniki;



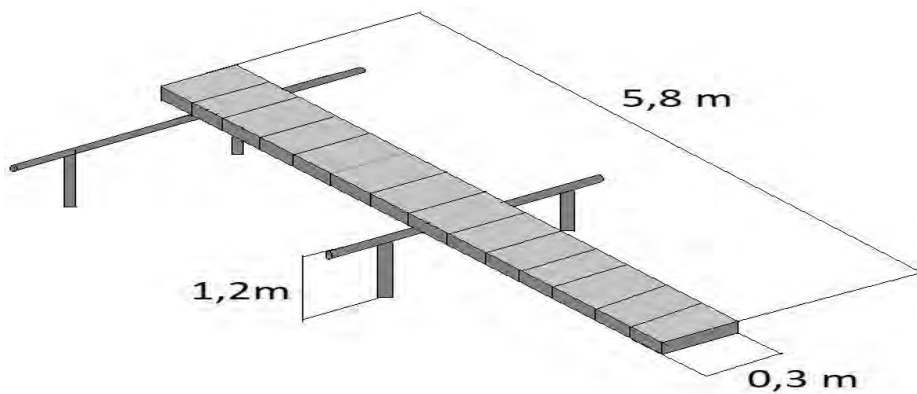
- 15) przeszkoda zbudowana z trzynastu poziomych belek umocowanych na tej samej wysokości – policjant pokonuje górą każdą belkę, stosując dowolną technikę;



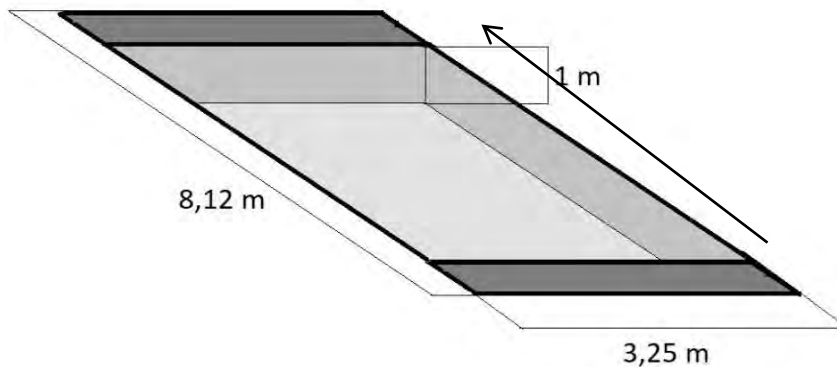
- 16) metalowy płot – policjant pokonuje płot górą, stosując dowolną technikę;



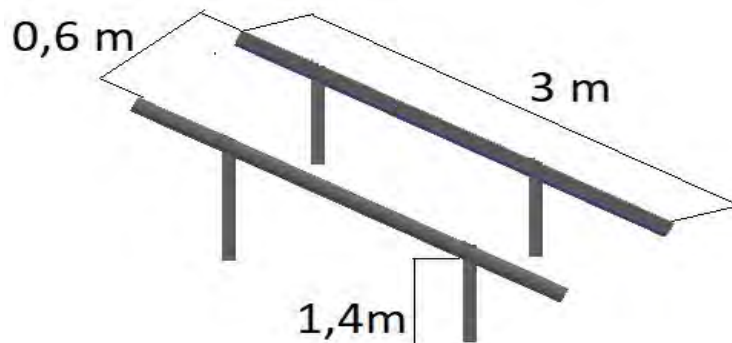
- 17) równoważnia ruchoma – policjant przebiega po równoważni ruchomej i, gdy jest na jej końcu, zeskakuje na podłoże;



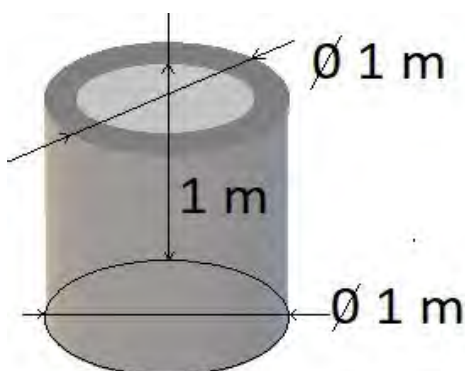
18) rów II – policjant wskakuje do rowu i wyskakuje z niego dowolną techniką;



19) poręcze symetryczne – policjant robi wyskok przed przednimi podporami żerdzi, chwytając za żerdzie, i pokonuje dystans w podporze na wyprostowanych ramionach po żerdziach poręczy między podporami, kończąc próbę zeskokiem za tylnymi podporami;



20) betonowy krąg (stanowisko końcowe) – policjant wskakuje do betonowego kręgu umieszczonego w ziemi i wyskakuje z niego dowolną techniką.



Policjant wykonuje próbę sprawnościową w stroju i obuwiu sportowym dostosowanym do warunków atmosferycznych.

Przeszkody wchodzące w skład toru przeszkód policjant pokonuje samodzielnie. W przypadku niepokonania przeszkody wchodzącej w skład toru przeszkód, policjant pokonuje ją aż do skutku.

Niepokonanie chociażby jednej z przeszkód wchodzących w skład toru przeszkód kończy próbę sprawnościową i policjant uzyskuje negatywny wynik z testu sprawności fizycznej.

Ocena: próba sprawnościowa jest uznana za zaliczoną po dwukrotnym pokonaniu w określonej kolejności toru przeszkód w czasie nieprzekraczającym 16 min.

5. Wspinanie się po linie

Miejsce: obiekt sportowy, sala gimnastyczna lub tor przeszkód.

Sprzęt i pomoce: lina zawieszona na poziomej belce z oznaczonym znakiem na linie na wysokości 6 m od podłoża, stoper.

Opis wykonania próby sprawnościowej: na komendę „gotów” policjant przyjmuje dowolną pozycję startową (bez dotykania liny). Na komendę „start” albo sygnał dźwiękowy policjant chwytą linę i wspina się po niej bez pomocy nóg do momentu, w którym chwyci jedną dłonią linę w miejscu na niej oznaczonym. Następnie bez pomocy nóg schodzi do pozycji startowej. W czasie 5 s od momentu dotknięcia nogami podłoża policjant powtarza ćwiczenie. Następnie przy wykorzystaniu nóg schodzi do pozycji startowej.

Policjant wykonuje próbę w stroju i obuwiu sportowym.

Ocena: próba sprawnościowa jest uznana za zaliczoną po dwukrotnym wejściu po linie do miejsca oznaczonego znakiem.

6. Bieg w czasie 12 min

Miejsce: bieżnia. Trasa biegu pozbawiona wzniesień, twarde podłoże. Jest wskazane wytyczenie zamkniętego toru.

Sprzęt i pomoce: stoper, taśma miernicza.

Opis wykonania próby sprawnościowej: policjant na komendę „na miejsce” podchodzi do linii startu. Staże w dowolnej pozycji w odległości 1 m od linii startu. Na komendę „start” albo sygnał dźwiękowy jest włączany stoper, a policjant rozpoczyna bieg po wyznaczonej trasie. W trakcie biegu prowadzący liczy i notuje okrążenia pokonane przez policjanta. Po upływie 12 min prowadzący daje sygnał do jej zakończenia i policjant zatrzymuje się w miejscu i czeka do czasu, gdy prowadzący odnotuje osiągniętą przez niego odległość.

Policjant wykonuje próbę sprawnościową w stroju i obuwiu sportowym dostosowanym do warunków atmosferycznych.

Ocena: wynik próby sprawnościowej stanowi liczba metrów przebiegniętych w czasie 12 min. Metry są zapisywane z dokładnością do 10 metrów na niekorzyść ćwiczącego (np. 2678 m zapisuje się jako 2670 m). Próba sprawnościowa jest uznana za zaliczoną po przebiegnięciu 2800 m.

7. Wyciskanie sztangi w leżeniu na ławeczce

Miejsce: obiekt sportowy, sala gimnastyczna lub siłownia.

Sprzęt i pomoce: waga osobowa, ławeczka, stojaki, gryf, zaciski, krążki obciążające gryf (2 x 1,25 kg, 2 x 2,5 kg, 2 x 5 kg, 2 x 10 kg, 2 x 20 kg, 2 x 25 kg), magnezja lub talk.

Opis wykonania próby sprawnościowej: policjant w stroju i obuwiu sportowym zostaje zważony w celu ustalenia masy ciała. W czasie próby jest niezbędna asekuracja policjanta. Następnie na gryf jest zakładane obciążenie tak, aby sztanga miała ciężar równy masie ciała policjanta (w zaokrągleniu do wielokrotności 2,5 kg na niekorzyść policjanta, np. masa ciała = 83 kg, ciężar sztangi = 85 kg). Na komendę „gotów” policjant po zajęciu pozycji: leżenie tyłem (na plecach) na ławeczce chwytą gryf na szerokość ramion, zdejmując sztangę ze stojaków i unosi ją, utrzymując pełny wyprost ramion. Na komendę „ćwicz” opuszcza sztangę i dotyka gryfem do klatki piersiowej, następnie wypycha (wyciska) sztangę do pełnego wyprost ramion w stawach łokciowych (pierwsze powtórzenie).

Wyciskanie powtarza tyle razy, ile jest w stanie wykonać. Podczas wykonywania próby sprawnościowej jest niedozwolone odbijanie gryfu od klatki piersiowej, żadna stopa nie może zostać oderwana od podłoża, pośladki i łopatki muszą przylegać do ławeczki. Wykonanie ćwiczenia niezgodnie z opisem powoduje niezaliczenie danego powtórzenia.

Policjant wykonuje próbę sprawnościową w stroju i obuwiu sportowym.

Ocena: próba sprawnościowa jest uznana za zaliczoną po wykonaniu prawidłowo nie mniej niż 6 powtórzeń (wyciśnięć).

8. Uginanie ramion w zwisie na drążku (podciąganie na drążku)

Miejsce: obiekt sportowy, sala gimnastyczna lub siłownia.

Sprzęt i pomoce: drążek gimnastyczny, magnezja lub talk.

Opis wykonania próby sprawnościowej: policjant na komendę „gotów” wyskakuje do zwisu, chwytając drążek (nachwytem), o ramionach wyprostowanych w stawach łokciowych – pozycja wyjściowa. Na komendę „ćwicz” podciąga się, tak aby broda znalazła się powyżej wysokości drążka, i wraca do pozycji wyjściowej (pierwsze powtórzenie). Policjant powtarza podciągnięcia na drążku tyle razy, ile jest w stanie wykonać. Podczas wykonywania ćwiczenia jest niedozwolona praca nóg i tułowia. Jeżeli policjant wykona podciągnięcie na drążku niezgodnie z opisem, powoduje to niezaliczenie danego powtórzenia. Kontakt policjanta z podłożem kończy próbę sprawnościową.

Policjant wykonuje próbę sprawnościową w stroju i obuwiu sportowym.

Ocena: próba sprawnościowa jest uznana za zaliczoną po wykonaniu prawidłowo nie mniej niż 15 podciągnięć na drążku.

9. Uginanie ramion w podporze na poręczach

Miejsce: obiekt sportowy, sala gimnastyczna lub siłownia.

Sprzęt i pomoce: poręcze symetryczne, magnezja lub talk.

Opis wykonania próby sprawnościowej: policjant na komendę „gotów” wykonuje podpór na poręczach z wyprostowanymi ramionami w stawach łokciowych (pozycja wyjściowa) bez kontaktu z podłożem. Na komendę „ćwicz” policjant rozpoczyna uginanie ramion do momentu przekroczenia kąta 90 stopni w stawach łokciowych (barki powinny znaleźć się poniżej łokci), następnie prostuje ramiona w stawach łokciowych i wraca do pozycji wyjściowej (pierwsze powtórzenie). Policjant powtarza uginanie ramion w podporze na poręczach tyle razy, ile jest w stanie wykonać. Podczas ćwiczenia jest dozwolona praca nóg i tułowia, bez kontaktu z podłożem. Jeżeli policjant wykona uginanie ramion w podporze na poręczach niezgodnie z opisem, powoduje to niezaliczenie danego powtórzenia. Kontakt policjanta z podłożem kończy próbę sprawnościową.

Policjant wykonuje próbę sprawnościową w stroju i obuwiu sportowym.

Ocena: próba sprawnościowa jest uznana za zaliczoną po wykonaniu prawidłowo nie mniej niż 25 powtórzeń uginania ramion w podporze na poręczach.

10. Siady z leżenia w czasie 2 min

Miejsce: obiekt sportowy, sala gimnastyczna lub siłownia.

Sprzęt i pomoce: materac lub mata, stoper.

Opis wykonania próby sprawnościowej: policjant na komendę „gotów” przyjmuje pozycję: leżenie tyłem (na plecach) na materacu, ugina nogi w kolanach pod kątem 90 stopni, stopy ma rozstawione na szerokość bioder w taki sposób, aby całą powierzchnią dotykały podłoża, ręce splecione palcami i ułożone z tyłu na głowie. Osoba pomagająca stabilizuje stopy policjanta przez ich docisk do podłoża. Na komendę „ćwicz” jest włączany stoper, a policjant wykonuje siad, dotyka dwoma łokciami kolan (pierwsze powtórzenie) i natychmiast powraca do leżenia, tak aby łokcie dotknęły do podłoża, i znowu wykonuje siad. Czynność tę powtarza w czasie 2 min. Podczas wykonania próby sprawnościowej jest niedozwolone unoszenie bioder. Jeżeli policjant wykona siad z leżenia niezgodnie z opisem, powoduje to niezaliczenie danego powtórzenia.

Policjant wykonuje próbę sprawnościową w stroju i obuwiu sportowym.

Ocena: próba sprawnościowa jest uznana za zaliczoną po wykonaniu prawidłowo nie mniej niż 80 powtórzeń siadów z leżenia w czasie 2 min.

11. Wejścia na podest z obciążeniem w czasie 2 min

Miejsce: obiekt sportowy, sala gimnastyczna lub siłownia.

Sprzęt i pomoce: stoper, podest o wysokości 50 cm, krążek o ciężarze 20 kg.

Opis wykonania próby sprawnościowej: policjant na komendę „gotów” staje przed podestem, w odległości 50 cm, obie jego stopy znajdują się na podłożu, trzyma w dowolny sposób krążek o ciężarze 20 kg. Na komendę „ćwicz” jest włączany stoper, a policjant wchodzi na podest (obie stopy znajdują się na podeście), następnie prostuje sylwetkę (pełny wyprost ciała) i wraca do pozycji wyjściowej (pierwsze powtórzenie). Czynność tę powtarza w czasie 2 min. Podczas wykonywania powtórzeń wejść na podest z obciążeniem jest niedozwolone pochylanie tułowia do przodu. Jeżeli policjant wykona wejście na podest z obciążeniem niezgodnie z opisem, powoduje to niezaliczenie danego powtórzenia.

Policjant wykonuje próbę sprawnościową w stroju i obuwiu sportowym.

Ocena: próba sprawnościowa jest uznana za zaliczoną po wykonaniu prawidłowo nie mniej niż 35 powtórzeń wejść na podest z obciążeniem w czasie 2 min.

12. Ocena predyspozycji psychofizycznych podczas wykonywania ćwiczeń ogólnorozwojowych, a następnie prowadzenia walki w pozycji stojącej oraz w parterze

Miejsce: obiekt sportowy lub sala gimnastyczna, wyposażone w matę, albo równe i płaskie podłoże.

Sprzęt i pomoce: stoper, kask ochronny do sportów walki, rękawice bokserskie. Policjant zaopatruje się we własnym zakresie w ochraniacz na zęby.

Opis wykonania próby sprawnościowej:

Próba sprawnościowa obejmuje trzy części.

Pierwsza część polega na przeprowadzeniu rozgrzewki oraz ćwiczeń ogólnorozwojowych przez prowadzącego. Czas trwania pierwszej części – 60 min.

W drugiej części, trwającej 30 min, przeprowadza się walkę szkolną w pozycji stojącej, w kontakcie z przeciwnikiem (formę kontaktu określa prowadzący) są wykorzystywane techniki bokserskie (postawa stojąca – formuła nastawiona głównie na szybkość i koordynację wykonywanych przez ćwiczącego technik). Na komendę „ćwicz” policjanci rozpoczynają walkę z wykorzystaniem uderzeń rękoma. Siłę i dynamikę oraz miejsce zadawania ciosów określa prowadzący. Ćwiczenie jest przerywane każdorazowo, gdy prowadzący zauważy zbyt mocno zadawane ciosy.

W trzeciej części, trwającej 30 min, prowadzi się walkę w parterze (formuła nastawiona głównie na stosowanie chwytów judo, samoobrony i zapaśniczych wykonywanych przez policjanta w kontakcie fizycznym). Walkę w parterze odbywa się bez rękawic bokserskich, przy wykorzystaniu technik judo, samoobrony i zapaśniczych pozwalających na pełną kontrolę przeciwnika (bez technik dźwigni, duszenia oraz zadawania ciosów). Ćwiczenie jest przerywane każdorazowo, gdy prowadzący zauważy stosowanie technik dźwigni, duszenia i zadawania ciosów. Na komendę „zmiana” albo sygnał dźwiękowy następuje zmiana przeciwnika. Zmiana partnerów następuje co 1 min.

Policjant wykonuje próbę sprawnościową w stroju i obuwiu sportowym, z ochraniaczem na zęby.

Ocena: próba sprawnościowa jest uznana za zaliczoną, gdy policjant w trakcie jej realizacji nie zrezygnuje z ćwiczeń, które są wykonywane w pierwszej części, oraz walk, które prowadzi się w drugiej i trzeciej części próby sprawnościowej.

13. Próba wysokościowa

Miejsce: wieża wysokościowa.

Sprzęt i pomoce: uprząż, lonża, karabinki, przyrządy do zjazdu, przyrządy do wchodzenia po linie, przyrządy do asekuracji, kask, liny alpinistyczne, taśmy alpinistyczne do budowania stanowisk, przyrządy samozaciskowe, bloczek alpinistyczny, stop rolka, drabinka speleo, stoper.

Przeprowadzenie próby sprawnościowej wymaga przygotowania miejsca na wieży wysokościowej o wysokości 10 m oraz stanowiska zjazdowego przy wykorzystaniu napiętej liny alpinistycznej nośnej rozpiętej między dwoma stanowiskami położonymi na różnej wysokości (kolejka tyrolska).

Opis wykonania próby sprawnościowej: policjant zakłada kask, uprząż i jest wpinany w stanowisko asekuracyjne, podchodzi do stanowiska do wspinania, które jednocześnie jest miejscem startu. Na komendę „start” albo sygnał dźwiękowy wspina się (po drabince speleo) na wieżę wysokościową. Po wejściu przechodzi do stanowiska zjazdowego (kolejki tyrolskiej), zajmuje wskazane przez prowadzącego miejsce i zgłasza gotowość do skoku. Na komendę „skok” albo sygnał dźwiękowy jest włączany stoper, a policjant wykonuje skok i zjeżdża w dół.

Policjant wykonuje próbę wysokościową w stroju i obuwiu sportowym dostosowanym do warunków atmosferycznych.

Ocena: próba sprawnościowa jest uznana za zaliczoną po wykonaniu skoku w czasie 5 s od komendy prowadzącego albo sygnału dźwiękowego.

14. Ocena umiejętności radzenia sobie ze stresem w sytuacji zmęczenia fizycznego i psychicznego

Miejsce: pomieszczenie przystosowane do wykonania próby.

Sprzęt i pomoce: stoper, podłoże przystosowane do wykonania próby, oświetlenie.

Opis wykonania próby sprawnościowej: policjant wchodzi do pomieszczenia, które jest zaciemnione; w pomieszczeniu świeci się tylko jedno źródło oświetlenia. Policjant staje w postawie zasadniczej (wyprostowany, bez ruchu) i patrzy w punkt wskazany przez prowadzącego. Podczas próby policjant, stojąc w postawie zasadniczej, odpowiada na pytania zadawane przez prowadzących. Pytania dotyczą ogólnej wiedzy policjanta. Celem zadawanych pytań jest sprawdzenie stopnia spostrzegawczości, zdolności do zapamiętywania danych oraz łączenia faktów, w sytuacji znacznego obciążenia wysiłkiem fizycznym oraz w warunkach występowania stresu. W przypadku podania przez policjanta błędnej odpowiedzi, na komendę „ćwicz” wykonuje on ugięcia ramion w podporze przodem. Ugięcia ramion wykonuje w ten sposób, aby stawy barkowe znalazły się poniżej stawów łokciowych, tułów

wyprostowany, następnie wraca do podporu przodem i powtarza ćwiczenie. Policjant wykonuje 20 ugięć ramion. Prowadzący głośno wymienia kolejną liczbę prawidłowo wykonanych powtórzeń. Jeżeli policjant wykona ćwiczenie niezgodnie z opisem, np. nie ugnie ramion lub całkowicie ich nie wyprostuje, prowadzący podaje ostatnią liczbę zaliczonych powtórzeń. Po wykonaniu prawidłowo 20 ugięć ramion policjant wstaje do podstawy zasadniczej, patrzy w punkt wskazany przez prowadzącego, następnie ćwiczenie jest powtarzane.

Czas trwania ćwiczenia – 40 min.

Policjant wykonuje próbę sprawnościową w stroju i obuwiu sportowym.

Ocena: próba sprawnościowa jest uznana za zaliczoną, gdy policjant w trakcie jej realizacji nie zrezygnuje z wykonania próby, będzie stosował się do poleceń prowadzących, wykaże się umiejętnością radzenia sobie ze stresem oraz odpowiednim stopniem spostrzegawczości i zdolnością do zapamiętywania faktów.

III. Miejsce, opis i ocena wykonania prób sprawnościowych testu sprawności fizycznej dla policjantów ubiegających się o podjęcie służby w komórce właściwej w sprawach wsparcia działań bojowych

1. Pływanie na dystansie 50 m

Miejsce: pływalnia kryta lub otwarta.

Sprzęt i pomoce: stoper.

Opis wykonania próby sprawnościowej: policjant na komendę „na miejsca” przyjmuje dowolną pozycję (startową) na słupku startowym. Na komendę „start” albo sygnał dźwiękowy jest włączany stoper, a policjant wykonuje skok dowolnym sposobem do wody i przepływa dowolnym stylem pływackim dystans 50 m. Policjant dotyka dowolną częścią ciała ściany basenu przy nawrocie po pokonaniu odcinka. Próbę sprawnościową należy wykonywać w sposób ciągły, bez zatrzymywania się.

Policjant wykonuje próbę w stroju pływackim i czepku, w okularach do pływania albo masce do nurkowania. Dopuszcza się korzystanie z zacisku na nos.

Chwytność się krawędzi basenu lub lin oddzielających tory pływackie, chodzenie po dnie albo nieprzepełnienie dystansu 50 m kończy próbę sprawnościową i policjant uzyskuje negatywny wynik z testu sprawności fizycznej.

Ocena: wynik próby sprawnościowej stanowi czas pokonania dystansu 50 m z dokładnością do 0,1 s. Próba sprawnościowa jest uznana za zaliczoną po przepłynięciu 50 m w czasie nieprzekraczającym 1 min i 30 s.

2. Bieg na dystansie 1000 m

Miejsce: bieżnia. Trasa biegu pozbawiona wzniesień, twarde podłoże. Jest wskazane wytyczenie zamkniętego toru.

Sprzęt i pomoce: stoper, taśma miernicza.

Opis wykonania próby sprawnościowej: policjant na komendę „na miejsce” podchodzi do linii startu. Staje w dowolnej pozycji w odległości 1 m od linii startu. Na komendę „start” albo sygnał dźwiękowy jest włączany stoper, a policjant rozpoczyna bieg. Zakończenie biegu następuje po przebiegnięciu dystansu 1000 m.

Policjant wykonuje próbę w stroju i obuwiu sportowym dostosowanym do warunków atmosferycznych.

Ocena: wynik próby sprawnościowej stanowi pokonanie odległości 1000 m w czasie nieprzekraczającym 5 min i 30 s.

3. Uginanie ramion w zwisie na drążku (podciąganie na drążku)

Miejsce: obiekt sportowy, sala gimnastyczna lub siłownia.

Sprzęt i pomoce: drążek gimnastyczny, magnezja lub talk.

Opis wykonania próby sprawnościowej: policjant na komendę „gotów” wyskakuje do zwisu, chwytając drążek (nachwytem), o ramionach wyprostowanych w stawach łokciowych – pozycja wyjściowa. Na komendę „ćwicz” podciąga się, tak aby broda znalazła się powyżej wysokości drążka, i wraca do pozycji wyjściowej (pierwsze powtórzenie). Policjant powtarza podciągnięcia na drążku tyle razy, ile jest w stanie wykonać. Podczas wykonywania ćwiczenia jest niedozwolona praca nóg i tułowia. Jeżeli policjant wykona podciągnięcie na drążku niezgodnie z opisem, powoduje to niezaliczenie danego powtórzenia. Kontakt policjanta z podłożem kończy próbę sprawnościową.

Policjant wykonuje próbę sprawnościową w stroju i obuwiu sportowym.

Ocena: próba sprawnościowa jest uznana za zaliczoną po wykonaniu prawidłowo nie mniej niż 4 podciągnięć na drążku.

4. Siady z leżenia w czasie 1 min

Miejsce: obiekt sportowy, sala gimnastyczna lub siłownia.

Sprzęt i pomoce: materac lub mata, stoper.

Opis wykonania próby sprawnościowej: policjant na komendę „gotów” przyjmuje pozycję: leżenie tyłem (na plecach) na materacu, ugina nogi w kolanach pod kątem 90 stopni, stopy ma rozstawione na szerokość bioder w taki sposób, aby całą powierzchnią dotykały podłoża, ręce splecione palcami i ułożone z tyłu na głowie. Osoba pomagająca stabilizuje stopy policjanta przez ich docisk do podłoża. Na komendę „ćwicz” policjant wykonuje siad, dotyka dwoma łokciami kolan (pierwsze powtórzenie) i natychmiast powraca do leżenia, tak aby dotknąć łokciem do podłoża, i znowu wykonuje siad. Czynność tę powtarza w czasie 1 min. Podczas wykonywania próby jest niedozwolone unoszenie bioder. Jeżeli policjant wykona ćwiczenie niezgodnie z opisem, powoduje to niezaliczenie danego powtórzenia.

Policjant wykonuje próbę w stroju i obuwiu sportowym.

Ocena: próba sprawnościowa jest uznana za zaliczoną po wykonaniu prawidłowo 30 powtórzeń siadów z leżenia w czasie 1 min.

IV. Kryteria oceny prób sprawnościowych testu sprawności fizycznej dla policjantów ubiegających się o podjęcie służby w komórce właściwej w sprawach prowadzenia działań bojowych

Lp.	Rodzaj próby sprawnościowej	Jednostka pomiaru	Liczba punktów				
			5	4	3	2	1
1	pływanie na dystansie 200 m	minuta i sekunda	4:10 i poniżej	4:11–4:15	4:16–4:20	4:21–4:25	4:26–
2	pływanie pod wodą na dystansie 25 m		zaliczenie próby – 1 punkt niezaliczenie próby – 0 punktów				
3	skok z wieży basenowej do wody						

4	pokonanie toru przeszkód	minuta i sekunda	14:40 i poniżej	14:41–15:00	15:01–15:20	15:21–15:40	15:41–16:00
5	wspinanie się po linie	zaliczenie próby – 1 punkt niezaliczenie próby – 0 punktów					
6	bieg w czasie 12 min	metr	3200 i powyżej	3199–3100	3099–3000	2999–2900	2899–2800
7	wyciskanie sztangi w leżeniu na ławeczce	liczba powtórzeń	14 i powyżej	13–12	11–10	9–8	7–6
8	uginanie ramion w zwisie na drążku (podciąganie na drążku)	liczba powtórzeń	23 i powyżej	22–21	20–19	18–17	16–15
9	uginanie ramion w podporze na poręczach	liczba powtórzeń	33 i powyżej	32–31	30–29	28–27	26–25
10	siady z leżenia w czasie 2 min	liczba powtórzeń	100 i powyżej	99–95	94–90	89–85	84–80
11	wejścia na podest z obciążeniem w czasie 2 min	liczba powtórzeń	47 i powyżej	46–44	43–41	40–38	37–35
12	ocena predyspozycji psychofizycznych podczas wykonywania ćwiczeń ogólnorozwojowych, a następnie prowadzenia walki w pozycji stojącej oraz w parterze	zaliczenie próby – 1 punkt niezaliczenie próby – 0 punktów					
13	próba wysokościowa						
14	ocena umiejętności radzenia sobie ze stresem w sytuacji zmęczenia fizycznego i psychicznego						

V. Kryteria oceny prób sprawnościowych testu sprawności fizycznej dla policjantów ubiegających się o podjęcie służby w komórce właściwej w sprawach wsparcia działań bojowych

Lp.	Rodzaj próby sprawnościowej	Jednostka pomiaru	Liczba punktów				
			5	4	3	2	1
1	pływanie na dystansie 50 m	minuta i sekunda	1:10 i poniżej	1:11–1:15	1:16–1:20	1:21–1:25	1:26–1:30
2	bieg na dystansie 1000 m	minuta i sekunda	5:10 i poniżej	5:11–5:15	5:16–5:20	5:21–5:25	5:26–5:30
3	uginanie ramion w zwisie na drążku (podciąganie na drążku)	liczba powtórzeń	8 i powyżej	7	6	5	4
4	siady z leżenia w czasie 1 min	liczba powtórzeń	50 i powyżej	49–45	44–40	39–35	34–30

TRYB I WARUNKI PRZEPROWADZANIA TESTU SPRAWNOŚCI FIZYCZNEJ,
W TYM KRYTERIA OCENY PRÓB TESTU, DLA POLICJANTÓW PEŁNIĄCYCH SŁUŻBĘ NA STANOWISKACH
W CENTRALNYM PODODDZIALE KONTRTERRORYSTYCZNYM POLICJI „BOA”
I W SAMODZIELNYM PODODDZIALE KONTRTERRORYSTYCZNYM POLICJI

I. Ogólne założenia do przeprowadzania testu sprawności fizycznej dla policjantów pełniących służbę na stanowiskach w Centralnym Pododdziale Kontrterrorystycznym Policji „BOA” i w samodzielnym pododdziale kontrterrorystycznym Policji

1. Test sprawności fizycznej przeprowadza się dla policjantów pełniących służbę w komórce właściwej w sprawach:
 - 1) prowadzenia działań bojowych;
 - 2) wsparcia działań bojowych.
2. Test sprawności fizycznej policjant wykonuje w stroju określonym w opisie próby. Podczas testu sprawności fizycznej jest niedopuszczalne noszenie biżuterii lub innych przedmiotów o ostrych krawędziach, które mogą spowodować uszkodzenie ciała policjanta.
3. Rozpoczęcie testu sprawności fizycznej poprzedza rozgrzewka; rozgrzewkę przeprowadza policjant we własnym zakresie przed każdą próbą sprawnościową.
4. Test sprawności fizycznej jest poprzedzony omówieniem oraz pokazem sposobu wykonania prób sprawnościowych przez osoby, o których mowa w § 7 ust. 2 rozporządzenia, zwane dalej „prowadzącymi”.

II. Miejsce, opis i ocena wykonania prób sprawnościowych testu sprawności fizycznej dla policjantów pełniących służbę w komórce właściwej w sprawach prowadzenia działań bojowych

1. Pływanie na dystansie 100 m

Miejsce: pływalnia kryta lub otwarta.

Sprzęt i pomoc: stoper.

Opis wykonania próby sprawnościowej: policjant na komendę „na miejsce” przyjmuje dowolną pozycję startową na słupku startowym. Na komendę „start” albo sygnał dźwiękowy jest włączany stoper, a policjant wykonuje dowolny skok do wody i przepływa dowolnym stylem pływackim dystans 100 m. Policjant dotyka dowolną częścią ciała ściany basenu przy nawrocie po pokonaniu odcinka. Próbę sprawnościową należy wykonywać w sposób ciągły, bez zatrzymywania się.

Policjant wykonuje próbę sprawnościową w stroju pływackim i czepku, w okularach do pływania albo masce do nurkowania. Dopuszcza się korzystanie z zacisku na nos.

Chwytnie się krawędzi basenu lub lin oddzielających tory pływackie, chodzenie po dnie albo nieprzeplnięcie dystansu 100 m kończy próbę sprawnościową i policjant uzyskuje negatywny wynik z testu sprawności fizycznej.

Ocena: wynik próby sprawnościowej stanowi czas pokonania dystansu 100 m z dokładnością do 0,1 s. Próba sprawnościowa jest uznana za zaliczoną po przepłynięciu 100 m w czasie nieprzekraczającym 2 min i 30 s.

2. Pływanie pod wodą na dystansie 25 m

Miejsce: pływalnia kryta lub otwarta.

Opis wykonania próby sprawnościowej: policjant na komendę „na miejsce” wchodzi do wody na wyznaczonym torze. Na komendę „start” albo sygnał dźwiękowy policjant zanurza się, odbija się od ściany basenu i płynie zanurzony dystans 25 m.

Policjant wykonuje próbę sprawnościową w stroju pływackim i czepku, w okularach do pływania albo masce do nurkowania. Dopuszcza się korzystanie z zacisku na nos.

Wynurzenie jakiegokolwiek części ciała z wody, chodzenie po dnie albo nieprzeplnięcie dystansu 25 m kończy próbę sprawnościową i policjant uzyskuje negatywny wynik z testu sprawności fizycznej.

Ocena: próba sprawnościowa jest uznana za zaliczoną po przeplnięciu 25 m.

3. Wspinanie się po linie

Miejsce: obiekt sportowy, sala gimnastyczna lub tor przeszkód.

Sprzęt i pomoce: lina zawieszona na poziomej belce z oznaczonym znakiem na linie na wysokości 6 m od podłoża, stoper.

Opis wykonania próby sprawnościowej: na komendę „gotów” policjant przyjmuje dowolną pozycję startową (bez dotykania liny). Na komendę „start” albo sygnał dźwiękowy policjant chwytą linę i wspina się po niej bez pomocy nóg do momentu, w którym chwyci jedną dłonią linę w miejscu na niej oznaczonym. Następnie przy wykorzystaniu nóg schodzi do pozycji startowej. Policjant wykonuje próbę jeden raz.

Policjant wykonuje próbę w stroju i obuwiu sportowym.

Ocena: próba sprawnościowa jest uznana za zaliczoną po wejściu po linie do miejsca oznaczonego znakiem.

4. Bieg w czasie 12 min

Miejsce: bieżnia. Trasa biegu pozbawiona wzniesień, twarde podłoże. Jest wskazane wytyczenie zamkniętego toru.

Sprzęt i pomoce: stoper, taśma miernicza.

Opis wykonania próby sprawnościowej: policjant na komendę „na miejsce” podchodzi do linii startu. Staże w dowolnej pozycji w odległości 1 m od linii startu. Na komendę „start” albo sygnał dźwiękowy jest włączany stoper, a policjant rozpoczyna bieg po wyznaczonej trasie. W trakcie biegu prowadzący liczy i notuje okrężenia pokonane przez policjanta. Po upływie 12 min prowadzący daje sygnał do jej zakończenia i policjant zatrzymuje się w miejscu i czeka do czasu, gdy prowadzący odnotuje osiągniętą przez niego odległość.

Policjant wykonuje próbę sprawnościową w stroju i obuwiu sportowym dostosowanym do warunków atmosferycznych.

Ocena: wynik próby sprawnościowej stanowi liczba metrów przebiegniętych w czasie 12 min. Metry są zapisywane z dokładnością do 10 m na niekorzyść policjanta (np. 2678 m zapisuje się jako 2670 m). Próba sprawnościowa jest uznana za zaliczoną po przebiegnięciu nie mniej niż 2600 m.

5. Wyciskanie sztangi w leżeniu na ławeczce

Miejsce: obiekt sportowy, sala gimnastyczna lub siłownia.

Sprzęt i pomoce: waga osobowa, ławeczka, stojaki, gryf, zaciski, krążki obciążające gryf (2 x 1,25 kg, 2 x 2,5 kg, 2 x 5 kg, 2 x 10 kg, 2 x 20 kg, 2 x 25 kg), magnezja lub talk.

Opis wykonania próby sprawnościowej: policjant w stroju i obuwiu sportowym zostaje zważony w celu ustalenia masy ciała. W czasie próby jest niezbędna asekuracja policjanta. Następnie na gryf jest zakładane obciążenie tak, aby sztanga miała ciężar równy masie ciała policjanta (w zaokrągleniu do wielokrotności 2,5 kg na niekorzyść policjanta, np. masa ciała = 83 kg, ciężar sztangi = 85 kg). Na komendę „gotów” policjant po zajęciu pozycji: leżenie tyłem (na plecach) na ławeczce chwytając gryf na szerokość ramion, zdejmując sztangę ze stojaków i unosi ją, utrzymując pełny wyprost ramion. Na komendę „ćwicz” opuszcza sztangę i dotyka gryfem do klatki piersiowej, następnie wypycha (wyciska) sztangę do pełnego wyprost ramion w stawach łokciowych (pierwsze powtórzenie). Wyciskanie powtarza tyle razy, ile jest w stanie wykonać. Podczas wykonywania próby sprawnościowej jest niedozwolone odbijanie gryfu od klatki piersiowej, żadna stopa nie może zostać oderwana od podłoża, pośladki i łopatki muszą przylegać do ławeczki. Wykonanie ćwiczenia niezgodnie z opisem powoduje niezaliczenie danego powtórzenia.

Policjant wykonuje próbę sprawnościową w stroju i obuwiu sportowym.

Ocena: próba sprawnościowa jest uznana za zaliczoną po wykonaniu prawidłowo nie mniej niż 6 powtórzeń (wyciśnięć).

6. Uginanie ramion w zwisie na drążku (podciąganie na drążku)

Miejsce: obiekt sportowy, sala gimnastyczna lub siłownia.

Sprzęt i pomoce: drążek gimnastyczny, magnezja lub talk.

Opis wykonania próby sprawnościowej: policjant na komendę „gotów” wyskakuje do zwisu, chwytając drążek (nachwytem), o ramionach wyprostowanych w stawach łokciowych – pozycja wyjściowa. Na komendę „ćwicz” podciąga się, tak aby broda znalazła się powyżej wysokości drążka, i wraca do pozycji wyjściowej (pierwsze powtórzenie). Policjant powtarza podciągnięcia na drążku tyle razy, ile jest w stanie wykonać. Podczas wykonywania ćwiczenia jest niedozwolona praca nóg i tułowia. Jeżeli policjant wykona podciągnięcie na drążku niezgodnie z opisem, powoduje to niezaliczenie danego powtórzenia. Kontakt policjanta z podłożem kończy próbę sprawnościową.

Policjant wykonuje próbę sprawnościową w stroju i obuwiu sportowym.

Ocena: próba sprawnościowa jest uznana za zaliczoną po wykonaniu prawidłowo nie mniej niż 10 podciągnięć na drążku.

7. Uginanie ramion w podporze na poręczach

Miejsce: obiekt sportowy, sala gimnastyczna lub siłownia.

Sprzęt i pomoce: poręcze symetryczne, magnezja lub talk.

Opis wykonania próby sprawnościowej: policjant na komendę „gotów” wykonuje podpór na poręczach z wyprostowanymi ramionami w stawach łokciowych (pozycja wyjściowa) bez kontaktu z podłożem. Na komendę „ćwicz” policjant rozpoczyna uginanie ramion do momentu przekroczenia kąta 90 stopni w stawach łokciowych (barki powinny znaleźć się

poniżej łokci), następnie prostuje ramiona w stawach łokciowych i wraca do pozycji wyjściowej (pierwsze powtórzenie). Uginanie ramion w podporze na poręczach policjant powtarza tyle razy, ile jest w stanie wykonać. Podczas próby sprawnościowej jest dozwolona praca nóg i tułowia, bez kontaktu z podłożem. Jeżeli policjant wykona uginanie ramion w podporze na poręczach niezgodnie z opisem, powoduje to niezaliczenie danego powtórzenia. Kontakt policjanta z podłożem kończy próbę sprawnościową.

Policjant wykonuje próbę sprawnościową w stroju i obuwiu sportowym.

Ocena: próba sprawnościowa jest uznana za zaliczoną po wykonaniu prawidłowo nie mniej niż 15 powtórzeń uginania ramion w podporze na poręczach.

8. Siady z leżenia w czasie 2 min

Miejsce: obiekt sportowy, sala gimnastyczna lub siłownia.

Sprzęt i pomoce: materac lub mata, stoper.

Opis wykonania próby sprawnościowej: policjant na komendę „gotów” przyjmuje pozycję: leżenie tyłem (na plecach) na materacu, ugina nogi w kolanach pod kątem 90 stopni, stopy ma rozstawione na szerokość bioder w taki sposób, aby całą powierzchnią dotykały podłoża, ręce splecione palcami i ułożone z tyłu na głowie. Osoba pomagająca stabilizuje stopy policjanta przez ich docisk do podłoża. Na komendę „ćwicz” jest włączany stoper, a policjant wykonuje siad, dotyka dwoma łokciami kolan (pierwsze powtórzenie) i natychmiast powraca do leżenia, tak aby łokcie dotknęły do podłoża, i znowu wykonuje siad. Czynność tę powtarza w czasie 2 min. Podczas wykonywania próby sprawnościowej jest niedozwolone unoszenie bioder. Jeżeli policjant wykona siad z leżenia niezgodnie z opisem, powoduje to niezaliczenie danego powtórzenia.

Policjant wykonuje próbę sprawnościową w stroju i obuwiu sportowym.

Ocena: próba sprawnościowa jest uznana za zaliczoną po wykonaniu prawidłowo nie mniej niż 70 powtórzeń siadów z leżenia w czasie 2 min.

III. Miejsce, opis i ocena wykonania prób sprawnościowych testu sprawności fizycznej dla policjantów pełniących służbę w komórce właściwej w sprawach wsparcia działań bojowych

1. Pływanie na dystansie 50 m

Miejsce: pływalnia kryta lub otwarta.

Sprzęt i pomoc: stoper.

Opis wykonania próby sprawnościowej: policjant na komendę „na miejsca” przyjmuje dowolną pozycję (startową) na słupku startowym. Na komendę „start” albo sygnał dźwiękowy jest włączany stoper, a policjant wykonuje skok dowolnym sposobem do wody i przepływa dowolnym stylem pływackim dystans 50 m. Policjant dotyka dowolną częścią ciała ściany basenu przy nawrocie po pokonaniu odcinka. Próbę sprawnościową należy wykonywać w sposób ciągły, bez zatrzymywania się.

Policjant wykonuje próbę w stroju pływackim i czepku, w okularach do pływania albo masce do nurkowania. Dopuszcza się korzystanie z zacisku na nos.

Chwywanie się krawędzi basenu lub lin oddzielających tory pływackie, chodzenie po dnie albo nieprzeplnięcie dystansu 50 m kończy próbę sprawnościową i policjant uzyskuje negatywny wynik z testu sprawności fizycznej.

Ocena: wynik próby sprawnościowej stanowi czas pokonania dystansu 50 m z dokładnością do 0,1 s. Próba sprawnościowa jest uznana za zaliczoną po przepłynięciu 50 m w czasie nieprzekraczającym 1 min i 30 s.

2. Bieg na dystansie 1000 m

Miejsce: bieżnia. Trasa biegu pozbawiona wzniesień, twarde podłoże. Jest wskazane wytyczenie zamkniętego toru.

Sprzęt i pomoce: stoper, taśma miernicza.

Opis wykonania próby sprawnościowej: policjant na komendę „na miejsce” podchodzi do linii startu. Staje w dowolnej pozycji w odległości 1 m od linii startu. Na komendę „start” albo sygnał dźwiękowy jest włączany stoper, a policjant rozpoczyna bieg. Zakończenie biegu następuje po przebiegnięciu dystansu 1000 m.

Policjant wykonuje próbę w stroju i obuwiu sportowym dostosowanym do warunków atmosferycznych.

Ocena: wynik próby sprawnościowej stanowi pokonanie odległości 1000 m w czasie nieprzekraczającym 5 min i 30 s.

3. Uginanie ramion w zwisie na drążku (podciąganie na drążku)

Miejsce: obiekt sportowy, sala gimnastyczna lub siłownia.

Sprzęt i pomoce: drążek gimnastyczny, magnezja lub talk.

Opis wykonania próby sprawnościowej: policjant na komendę „gotów” wyskakuje do zwisu, chwytając drążek (nachwytem), o ramionach wyprostowanych w stawach łokciowych – pozycja wyjściowa. Na komendę „ćwicz” podciąga się, tak aby broda znalazła się powyżej wysokości drążka, i wraca do pozycji wyjściowej (pierwsze powtórzenie). Policjant powtarza podciągnięcia na drążku tyle razy, ile jest w stanie wykonać. Podczas wykonywania ćwiczenia jest niedozwolona praca nóg i tułowia. Jeżeli policjant wykona podciągnięcie na drążku niezgodnie z opisem, powoduje to niezaliczenie danego powtórzenia. Kontakt policjanta z podłożem kończy próbę sprawnościową.

Policjant wykonuje próbę sprawnościową w stroju i obuwiu sportowym.

Ocena: próba sprawnościowa jest uznana za zaliczoną po wykonaniu prawidłowo nie mniej niż 3 podciągnięć na drążku.

4. Siady z leżenia w czasie 1 min

Miejsce: obiekt sportowy, sala gimnastyczna lub siłownia.

Sprzęt i pomoce: materac lub mata, stoper.

Opis wykonania próby sprawnościowej: policjant na komendę „gotów” przyjmuje pozycję: leżenie tyłem (na plecach) na materacu, ugina nogi w kolanach pod kątem 90 stopni, stopy ma rozstawione na szerokość bioder w taki sposób, aby całą powierzchnią dotykały podłoża, ręce splecione palcami i ułożone z tyłu na głowie. Osoba pomagająca stabilizuje stopy policjanta przez ich docisk do podłoża. Na komendę „ćwicz” policjant wykonuje siad, dotyka dwoma łokciami kolan (pierwsze powtórzenie) i natychmiast powraca do leżenia, tak

aby dotknąć łokciem do podłoża, i znowu wykonuje siad. Czynność tę powtarza w czasie 1 min. Podczas wykonania ćwiczenia jest niedozwolone unoszenie bioder. Jeżeli policjant wykona ćwiczenie niezgodnie z opisem, powoduje to niezaliczenie danego powtórzenia.

Policjant wykonuje próbę w stroju i obuwiu sportowym.

Ocena: próba sprawnościowa jest uznana za zaliczoną po wykonaniu prawidłowo 30 powtórzeń siadów z leżenia w czasie 1 min.

IV. Kryteria oceny prób sprawnościowych testu sprawności fizycznej dla policjantów pełniących służbę w komórce właściwej w sprawach prowadzenia działań bojowych

Lp.	Rodzaj próby sprawnościowej	Jednostka pomiaru	Liczba punktów					
			5	4	3	2	1	
1	pływanie na dystansie 100 m	minuta i sekunda	2:10 i poniżej	2:11–2:15	2:16–2:20	2:21–2:25	2:26–2:30	
2	pływanie pod wodą na dystansie 25 m	zaliczenie próby – 1 punkt niezaliczenie próby – 0 punktów						
3	wspinanie się po linie							
4	bieg w czasie 12 min	metr	3000 i powyżej	2999–2900	2899–2800	2799–2700	2699–2600	
5	wyciskanie sztangi w leżeniu na ławeczce	liczba powtórzeń	14 i powyżej	13–12	11–10	9–8	7–6	
6	uginanie ramion w zwisie na drążku (podciąganie na drążku)	liczba powtórzeń	18 i powyżej	17–16	15–14	13–12	11–10	
7	uginanie ramion w podporze na poręczach	liczba powtórzeń	23 i powyżej	22–21	20–19	18–17	16–15	
8	siady z leżenia w czasie 2 min	liczba powtórzeń	90 i powyżej	89–85	84–80	79–75	74–70	

V. Kryteria oceny prób sprawnościowych testu sprawności fizycznej dla policjantów pełniących służbę w komórce właściwej w sprawach wsparcia działań bojowych

Lp.	Rodzaj próby sprawnościowej	Jednostka pomiaru	Liczba punktów				
			5	4	3	2	1
1	pływanie na dystansie 50 m	minuta i sekunda	1:10 i poniżej	1:11–1:15	1:16–1:20	1:21–1:25	1:26–1:30
2	bieg na dystansie 1000 m	minuta i sekunda	5:10 i poniżej	5:11–5:15	5:16–5:20	5:21–5:25	5:26–5:30
3	uginanie ramion w zwisie na drążku (podciąganie na drążku)	liczba powtórzeń	7 i powyżej	6	5	4	3
4	siady z leżenia w czasie 1 min	liczba powtórzeń	50 i powyżej	49–45	44–40	39–35	34–30